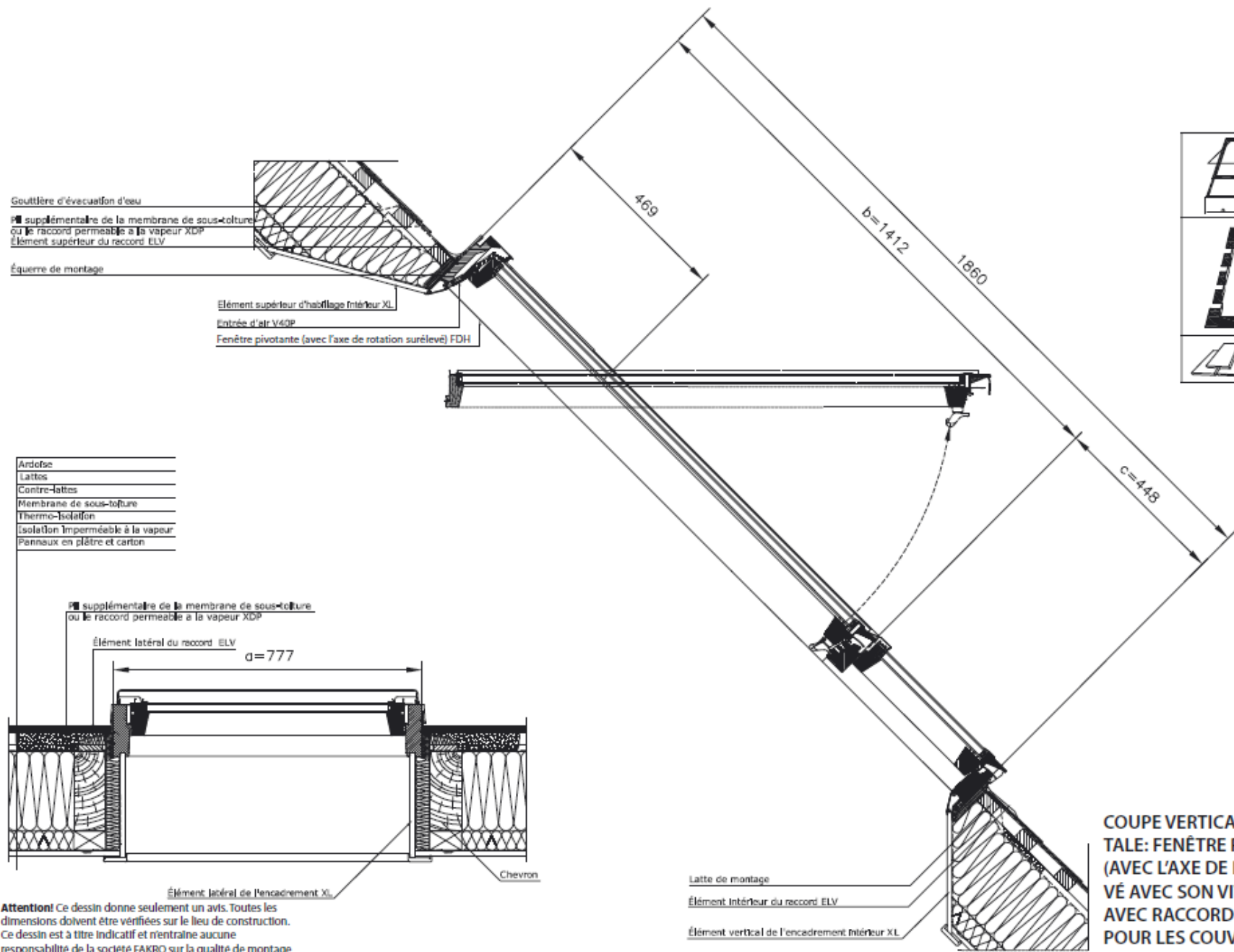


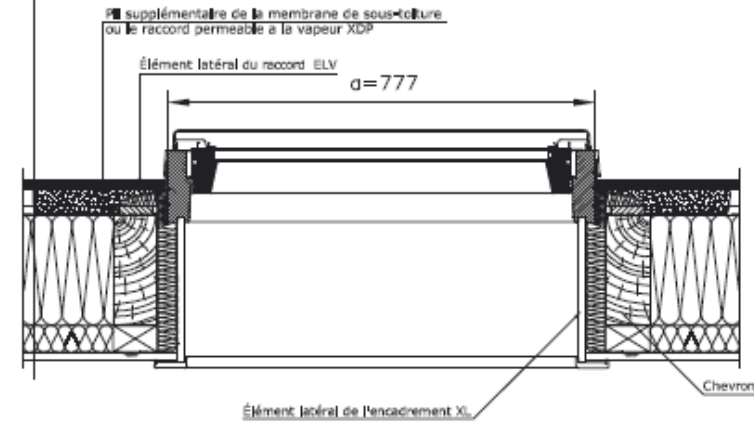


	FDH FENÊTRE AVEC L'AXE DE ROTATION SURÉLEVÉ AVEC SON VITRAGE INFÉRIEUR
	ELV RACCORD POUR LES COUVERTURES PLATES
	ARDOISE ≤5mm



**COUPE VERTICAL ET HORIZON-
TALE: FENÊTRE PIVOTANTE FDH
(AVEC L'AXE DE ROTATION SURÉLEVÉ
AVEC SON VITRAGE INFÉRIEUR)
AVEC RACCORD D'ÉTANCHÉITÉ ELV
POUR LES COUVERTURES PLATES**

- Ardoise
- Lattes
- Contre-lattes
- Membrane de sous-toiture
- Thermo-Isolation
- Isolation Imperméable à la vapeur
- Pennaux en plâtre et carton



Attention! Ce dessin donne seulement un avis. Toutes les dimensions doivent être vérifiées sur le lieu de construction. Ce dessin est à titre indicatif et n'entraîne aucune responsabilité de la société FAKRO sur la qualité de montage sur le toit.