



COUPE A-A

|     |                      |
|-----|----------------------|
|     | $h + X$              |
| 15° | $h + 85 \text{ mm}$  |
| 20° | $h + 85 \text{ mm}$  |
| 25° | $h + 90 \text{ mm}$  |
| 30° | $h + 95 \text{ mm}$  |
| 35° | $h + 100 \text{ mm}$ |
| 40° | $h + 105 \text{ mm}$ |
| 45° | $h + 110 \text{ mm}$ |
| 50° | $h + 120 \text{ mm}$ |
| 55° | $h + 130 \text{ mm}$ |

- Gouttière d'évacuation d'eau
- Cale d'étanchéité en polyuréthane
- Profilé de support des tuiles
- Pil supplémentaire de la membrane de sous-toiture ou le raccord perméable à la vapeur XDP
- Élément supérieur du raccord EZV
- Équerre de montage

- Tuiles
- Lattes
- Contre-lattes
- Membrane de sous-toiture
- Thermo-isolation
- Isolation imperméable à la vapeur
- Construction de montage
- Panneau en plâtre et carton

**FAKRO**

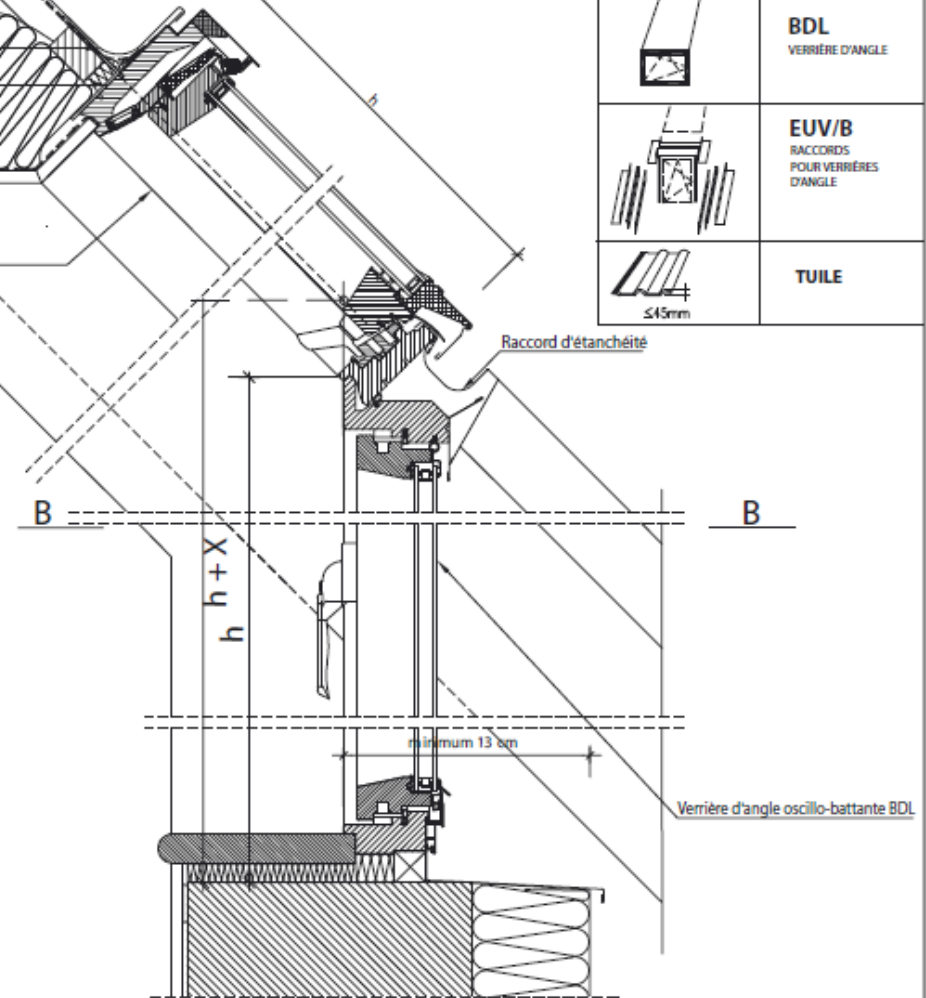
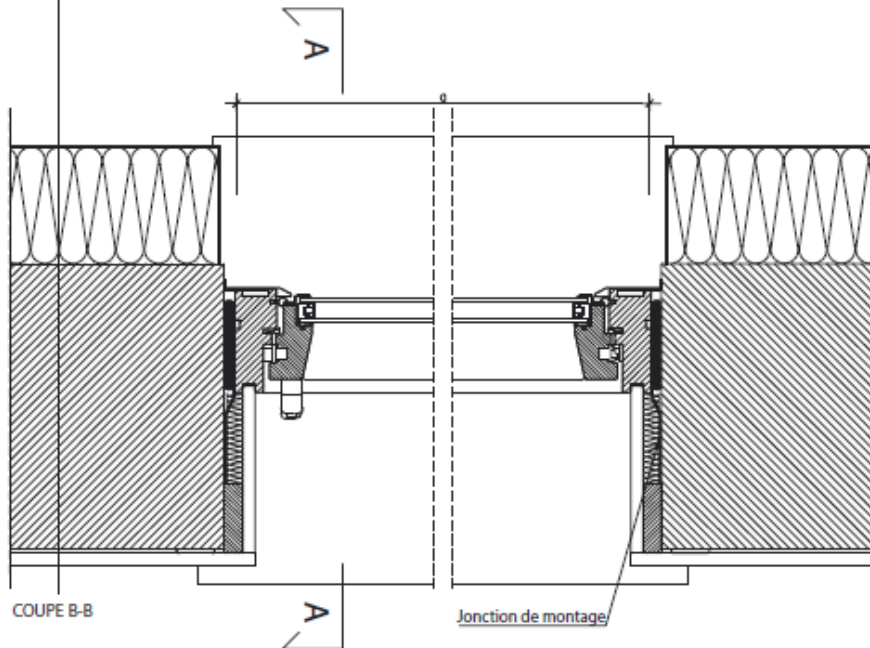
15° - 55°



|  |   |
|--|---|
|  | <b>BDL</b><br>VERRIÈRE D'ANGLE                        |
|  | <b>EUV/B</b><br>RACCORDS<br>POUR VERRIÈRES<br>D'ANGLE |
|  | <b>TUILE</b>  |

Fenêtre pivotante FTP-V

- Enduit fin
- Isolation du mur
- Mur
- Couverture intérieure du mur



**Attention!** Ce dessin donne seulement un avis. Toutes les dimensions doivent être vérifiées sur le lieu de construction. Ce dessin est à titre indicatif et n'entraîne aucune responsabilité de la société FAKRO sur la qualité de montage sur le toit.

**COUPE VERTICAL ET HORIZONTALE: VERRIÈRE D'ANGLE OSCILLO-BATTANTE BDL AVEC RACCORD D'ÉTANCHÉITÉ EUV/B POUR VERRIÈRES D'ANGLE**