

- _____ Tuile
- _____ Lattes
- _____ Contre-lattes
- _____ Membrane de sous-toiture
- _____ Thermo-isolation
- _____ Isolation imperméable à la vapeur
- _____ Pannaux en plâtre et carton

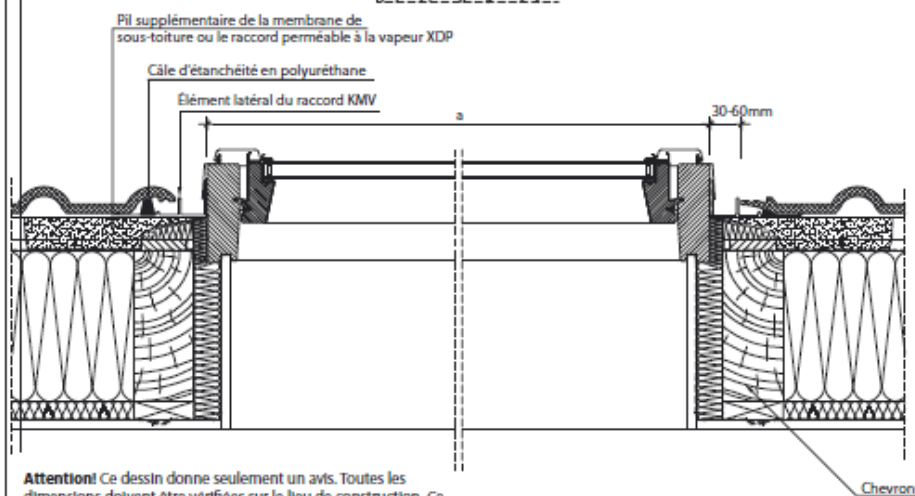
15° - 55°

FTP-V
FTP-W
FTP-V EPG
FTP-W EPG

FENÊTRE PIVOTANTE

ERV-Z
RACCORDS
D'ENFAÎTEMENT

≤45mm
TUILE



Attention! Ce dessin donne seulement un avis. Toutes les dimensions doivent être vérifiées sur le lieu de construction. Ce dessin est à titre indicatif et n'entraîne aucune responsabilité de la société FAKRO sur la qualité de montage sur le toit.

COUPE VERTICALE ET HORIZONTALE: FENÊTRE PIVOTANTE FTP-V/ EPG, FTP-W/ EPG AVEC RACCORD D'ENFAÎTEMENT ERV-Z POUR LES COUVERTURES À FORT RELIEF