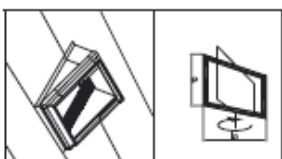




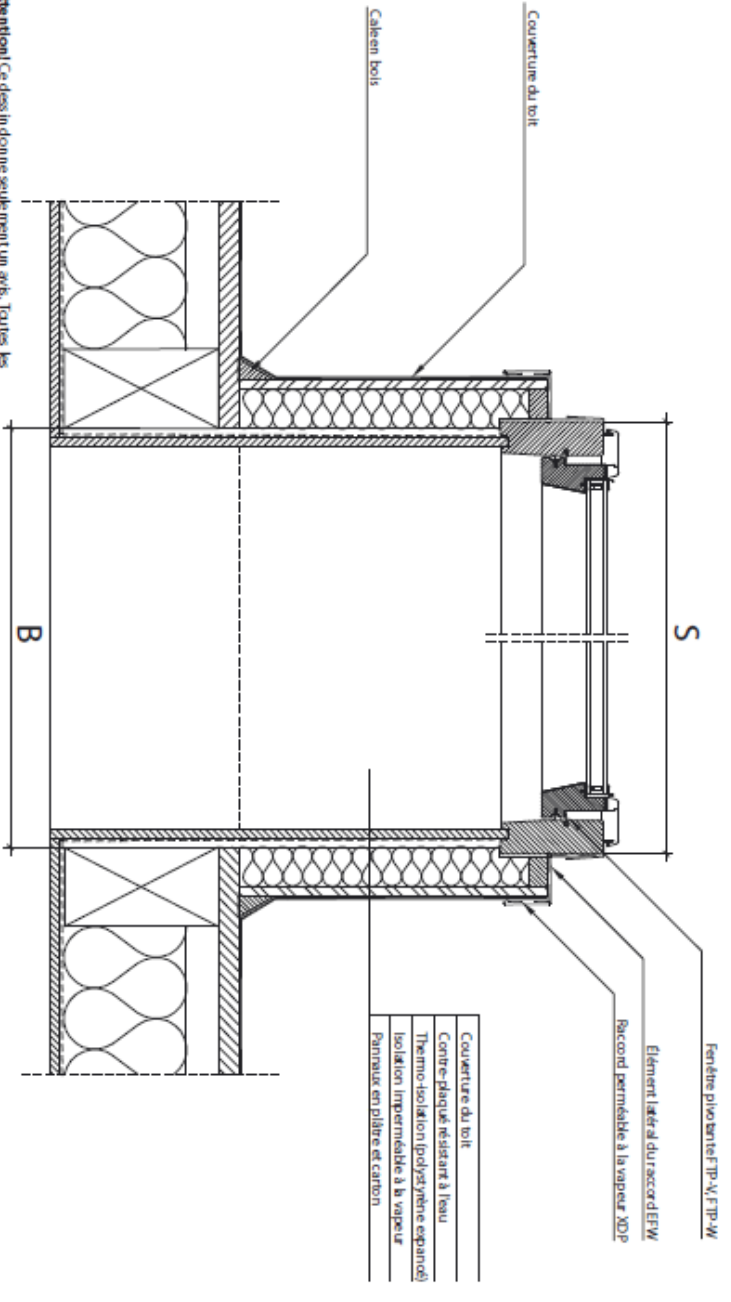
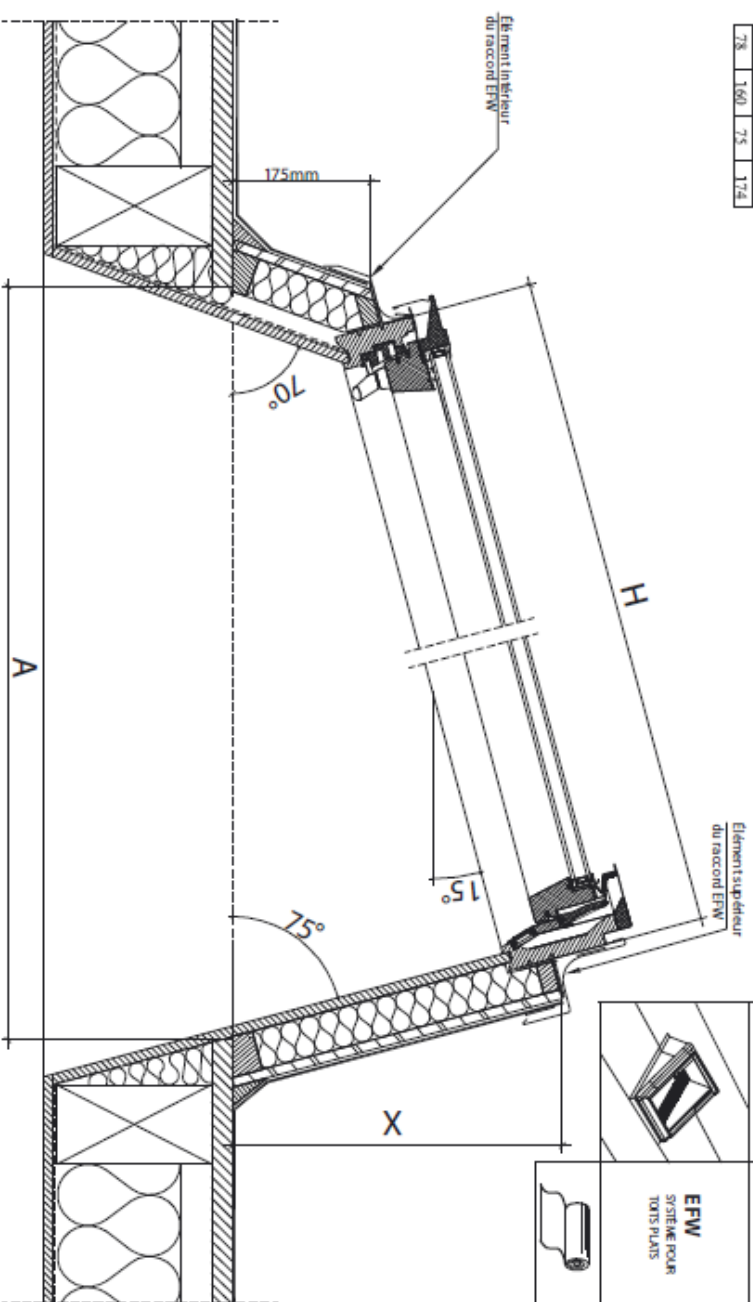
FTP-V
FTP-W
FTP-V-EPG
FTP-W-EPG
FENÊTRE PIVOTANTE



EFW
SISTÈME POUR
TOITS PLATS

S H X	
(cm)	(mm)
55	430
78	430
98	430
114	500

S H B A	
(cm)	(cm)
55	90
78	110
98	110
63	110
66	110
118	131
63	131
78	110
98	131
118	131
140	154
78	131
140	154
94	131
118	131
94	154
140	154
114	131
118	131
114	154
140	110
134	110
98	110
131	110
78	174
160	174



- Fenêtre pivotante FTP-V, FTP-W
- Élément latéral du raccord EFW
- Raccord perméable à la vapeur XDP
- Couverture du toit
- Centre-plaque résistante à l'eau
- Thermo-isolation (polystyrène expansé)
- Isolation imperméable à la vapeur
- Panneaux en plâtre et carton

Attention! Ce dessin donne seulement un arb. Toutes les dimensions doivent être vérifiées sur le lieu de construction. Ce dessin est à titre indicatif et n'entraîne aucune responsabilité de la société FAKRO sur la qualité de montage sur le toit.

**COUPE VERTICAL ET HORIZONTAL: FENÊTRE PIVOTANTE
FTP-V/EPG, FTP-W/EPG AVEC SYSTÈME POUR TOITS PLATS**