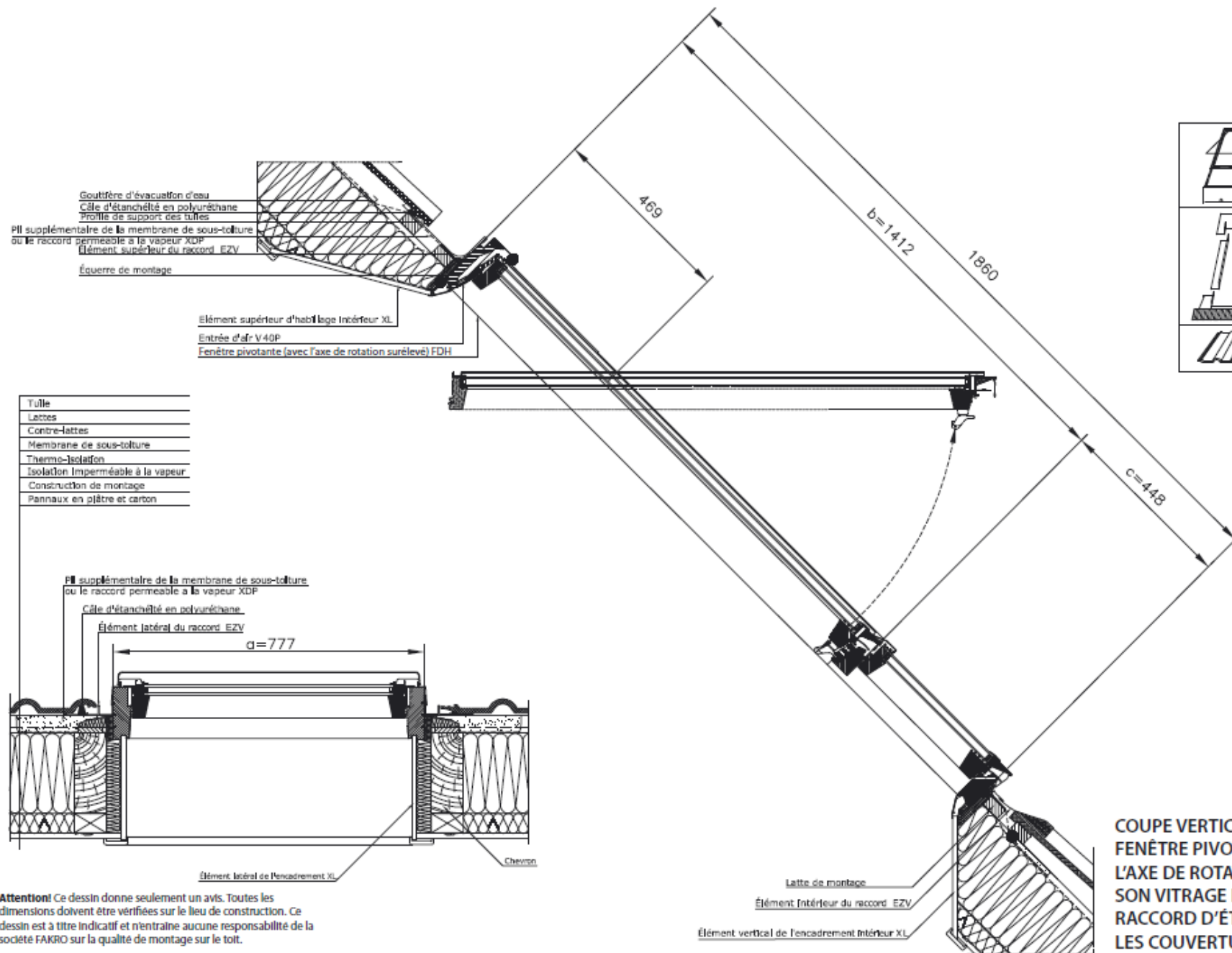


20° - 65°

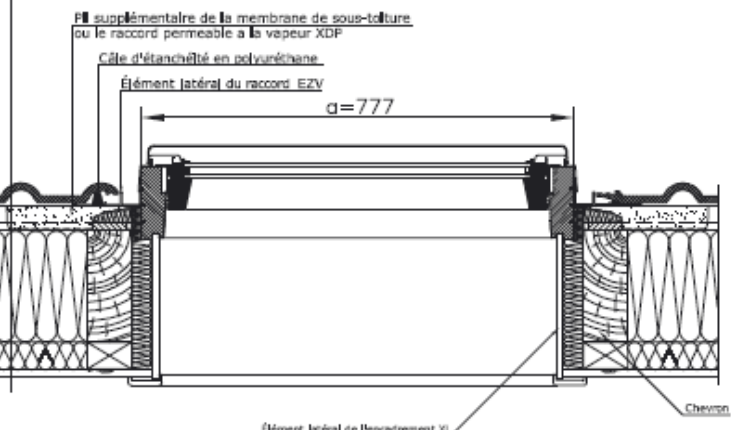


	<b>FDH</b> FENÊTRE AVEC L'AXE DE ROTATION SURÉLEVÉ AVEC SON VITRAGE INFÉRIEUR
	<b>EZV</b> RACCORD POUR LES COUVERTURES PLATES
	<b>TUILE</b>



Gouttière d'évacuation d'eau  
Câble d'étanchéité en polyuréthane  
Profilé de support des tuiles  
Pili supplémentaire de la membrane de sous-toiture  
ou le raccord perméable à la vapeur XDP  
Élément supérieur du raccord EZV  
Équerre de montage  
Élément supérieur d'habillage intérieur XL  
Entrée d'air V40P  
Fenêtre pivotante (avec l'axe de rotation surélevé) FDH

- Tuile
- Lattes
- Contre-lattes
- Membrane de sous-toiture
- Thermo-isolant
- Isolation imperméable à la vapeur
- Construction de montage
- Panoux en plâtre et carton



Lette de montage  
Élément intérieur du raccord EZV  
Élément vertical de l'encadrement intérieur XL

**COUPE VERTICALE ET HORIZONTALE:  
FENÊTRE PIVOTANTE FDH (AVEC  
L'AXE DE ROTATION SURÉLEVÉ AVEC  
SON VITRAGE INFÉRIEUR) AVEC  
RACCORD D'ÉTANCHÉITÉ EZV POUR  
LES COUVERTURES ONDULÉES**

**Attention!** Ce dessin donne seulement un avis. Toutes les dimensions doivent être vérifiées sur le lieu de construction. Ce dessin est à titre indicatif et n'entraîne aucune responsabilité de la société FAKRO sur la qualité de montage sur le toit.