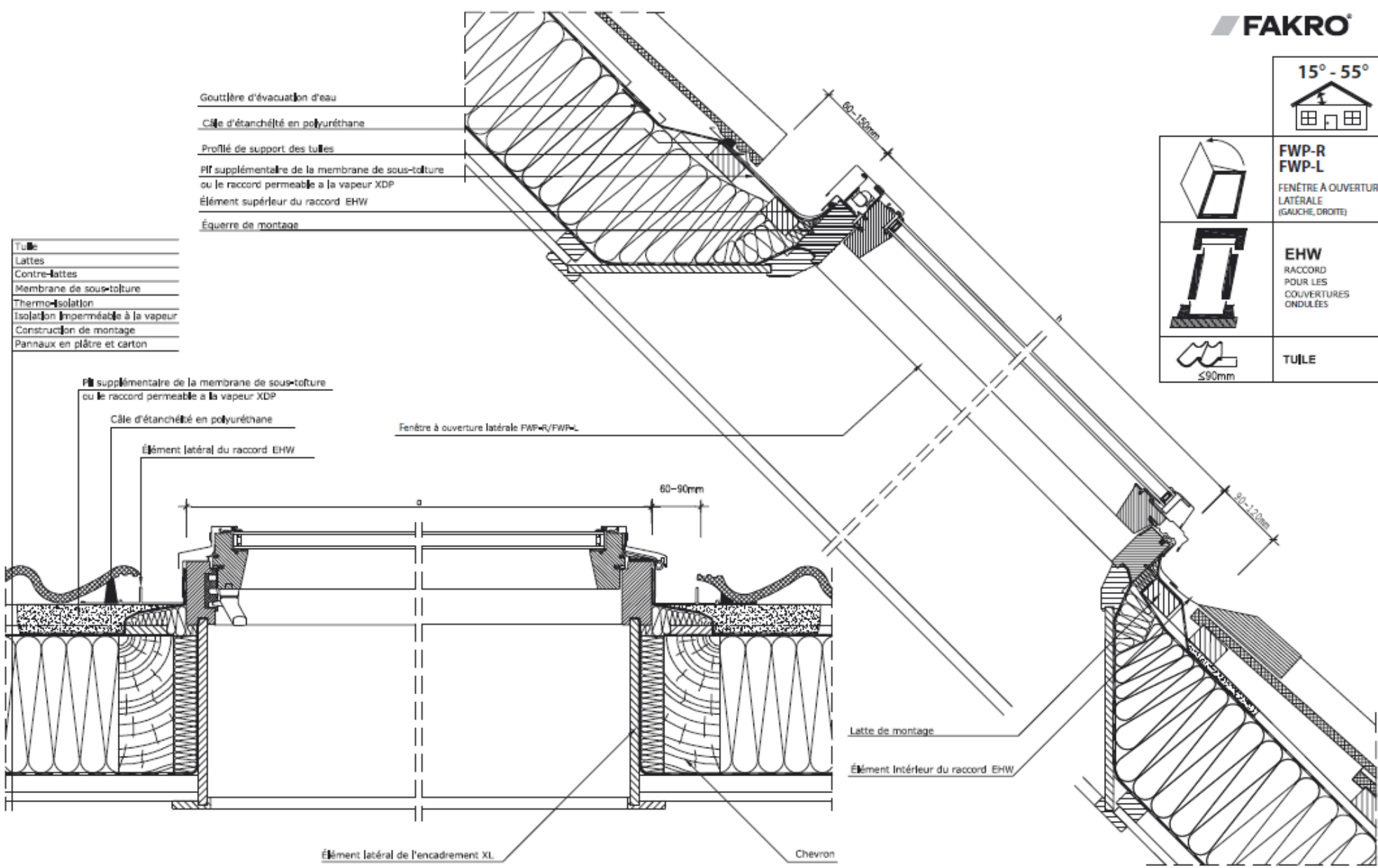


15° - 55°



	FWP-R FWP-L FENÊTRE À OUVERTURE LATÉRALE (GAUCHE, DROITE)
	EHW RACCORD POUR LES COUVERTURES ONDULÉES
	TUILE ≤90mm



Attention! Ce dessin donne seulement un avis. Toutes les dimensions doivent être vérifiées sur le lieu de construction. Ce dessin est à titre indicatif et n'entraîne aucune responsabilité de la société FAKRO sur la qualité de montage sur le toit.

COUPE VERTICAL ET HORIZONTALE: FENÊTRE À OUVERTURE LATÉRALE FWP-R, FWP-L AVEC RACCORD D'ÉTANCHEITÉ EHW POUR LES COUVERTURES À FORT RELIEF