


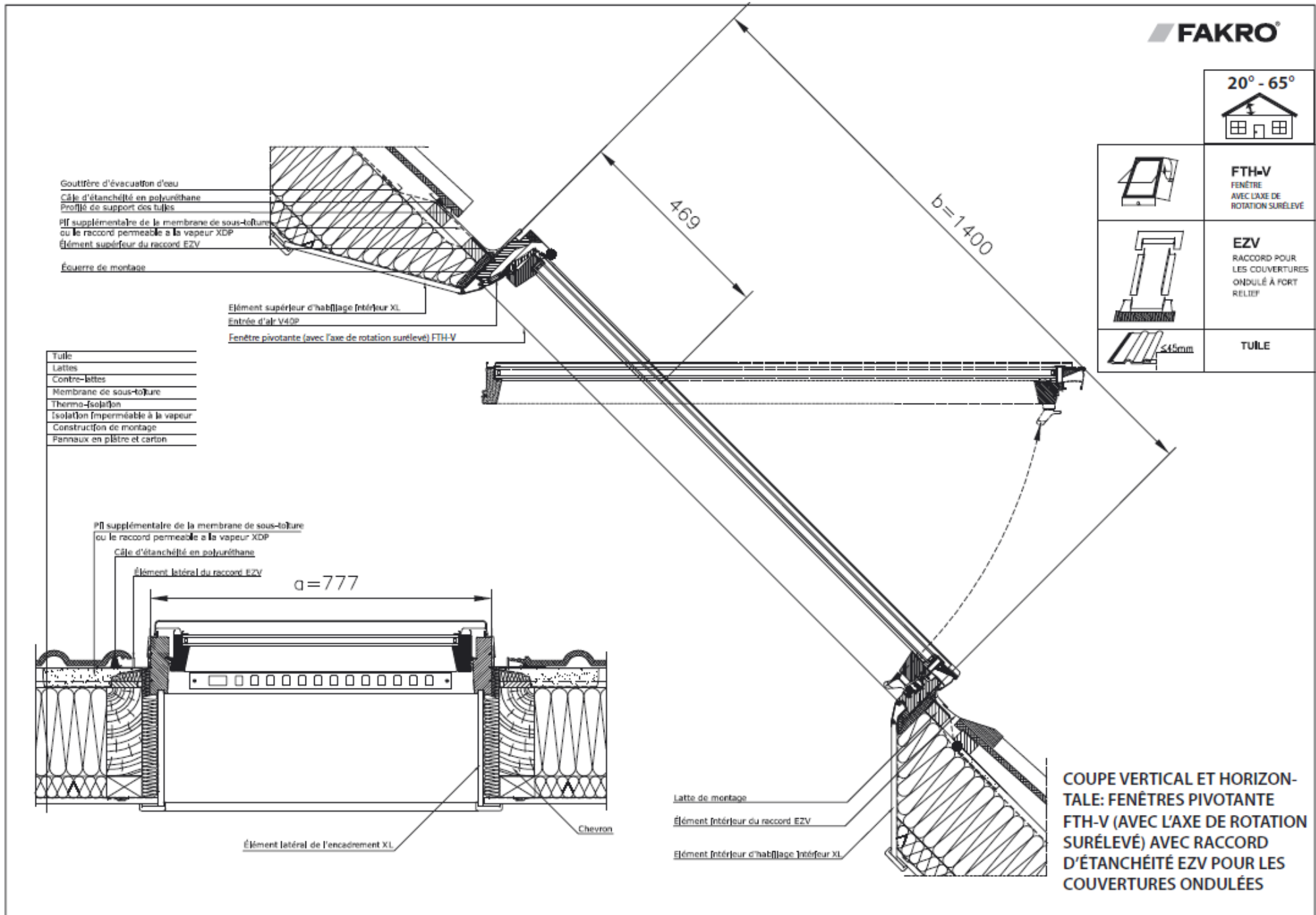


20° - 65°


	FTH-V FENÊTRE AVEC L'AXE DE ROTATION SURÉLEVÉ
	EZV RACCORD POUR LES COUVERTURES ONDULÉ À PORT RELIEF
	TUILE



Gouttière d'évacuation d'eau
 Côté d'étanchéité en polyuréthane
 Profilé de support des tuiles
 Pli supplémentaire de la membrane de sous-toiture
 ou le raccord perméable à la vapeur XDP
 Élément supérieur du raccord EZV
 Écrou de montage

Élément supérieur d'habillage intérieur XL
 Entrée d'air V40P
 Fenêtre pivotante (avec l'axe de rotation surélevé) FTH-V

Tuile
 Lattes
 Contre-lattes
 Membrane de sous-toiture
 Thermo-isolation
 Isolation imperméable à la vapeur
 Construction de montage
 Pannaux en plâtre et carton

Pli supplémentaire de la membrane de sous-toiture
 ou le raccord perméable à la vapeur XDP
 Côté d'étanchéité en polyuréthane
 Élément latéral du raccord EZV

Élément latéral de l'encadrement XL

Chevron

Latte de montage
 Élément intérieur du raccord EZV
 Élément intérieur d'habillage intérieur XL

COUPE VERTICAL ET HORIZON-
 TALE: FENÊTRES PIVOTANTE
 FTH-V (AVEC L'AXE DE ROTATION
 SURÉLEVÉ) AVEC RACCORD
 D'ÉTANCHÉITÉ EZV POUR LES
 COUVERTURES ONDULÉES