



Photos FAKRO DR-service communication-FAKRO Autres visuels disponibles sur simple demande à bitakar@fakro.pl

NOUVEAUTÉ! FENÊTRE DE TOIT **PTP**

*La fenêtre de toit **PVC** est un nouveau produit de la société **FAKRO**, l'unique dans sa construction, qui s'adapte parfaitement aux pièces de grenier avec beaucoup d'humidité, telles que: salle de bain ou cuisine. Elle peut être aussi utilisée dans des pièces où le client désire une fenêtre de toit blanche facile dans l'entretien.*

*La fenêtre **PTP** possède une nouvelle construction complétée avec des ouvrants et dormants modernes, avec de la quincaillerie innovante, nouvelle poignée et des joints encore plus étanches. Nombreux éléments sont protégés par des brevets déposés.*

*C'est une fenêtre pivotante faite des profilés **PVC** de couleur blanche, renforcés avec des profilés rigides en acier. Cette construction assure plus de stabilité de la fenêtre entière alors que les profilés gardent leur forme tout au long de l'utilisation. Le profilé en aluminium de support du vitrage est parfaitement discret et garantit la durabilité du produit.*

*La fenêtre de toit **PVC** est une fenêtre de construction pivotante faite avec des profilés PVC-U de couleur blanche, renforcés de l'intérieur avec des profilés en acier. La fenêtre est durable, résiste à la corrosion et les intempéries et son entretien est limité au minimum. La matière dont elle est faite n'absorbe pas d'humidité et possède une très haute résistance aux acides et aux alcools.*

La fenêtre **PVC** est équipée d'un double vitrage avec l'intercalaire TGI. Les paramètres du vitrage d'une chambre sont 4H-16-4T, avec la vitre extérieure trempée et la vitre intérieure de faible émissivité avec le coefficient $U_{\text{vitrage}} = 1,0$ [W/m²K] selon la norme EN 674.

La fenêtre de toit **PVC** possède trois joints: Un joint de support du dormant, un joint périphérique et un joint dans les profilés couvrants la partie latérale du dormant.

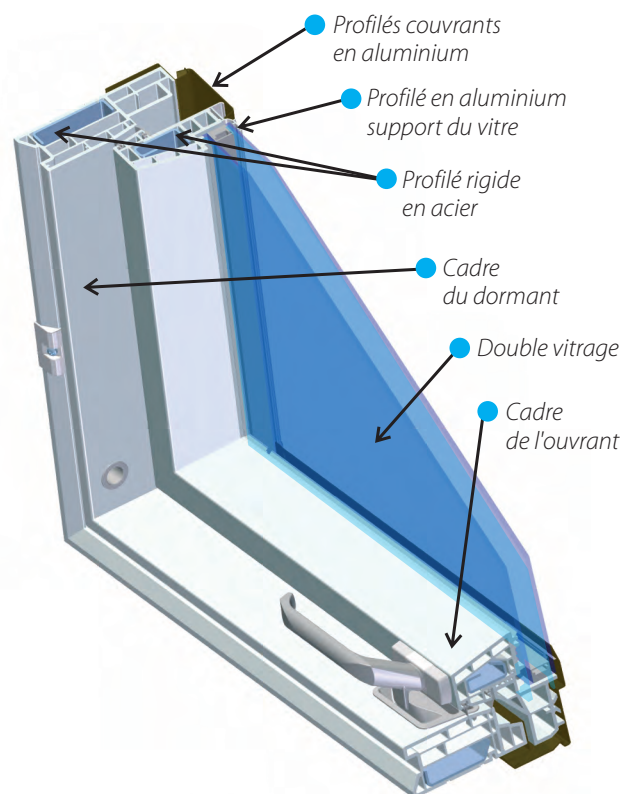
La poignée de couleur blanche est placée dans la partie basse de l'ouvrant ce qui facilite son maniement et permet l'ouverture à deux niveaux.



La fenêtre **PVC** est protégée de l'extérieur avec des profilés en tôle d'aluminium avec une couche de polystyrène de deux côtés qui augmente la durabilité de la tôlerie et la protège des intempéries, par ex. rayons de soleil. L'aspect esthétique extérieur de la fenêtre **PTP** est le même que dans le cas des fenêtres en bois.

Les profilés en trapèze sont faits avec la tôle d'aluminium avec 1,0mm d'épaisseur ce qui rend le profilé plus dur et augmente la résistance aux endommagements mécaniques.

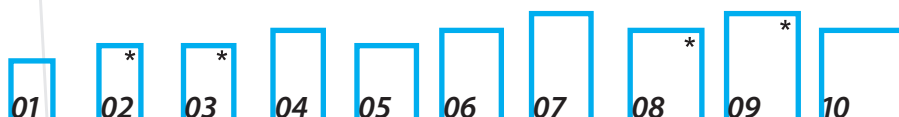
La fenêtre **PVC** est compatible avec une large gamme d'accessoire d'intérieur et d'extérieur fixés avec des vis aux profilés **PVC**. La forme des profilés principaux ressemble beaucoup aux éléments des fenêtres en bois. Grâce à cela les accessoires d'intérieur installés sur l'ouvrant des fenêtres sont compatibles aussi bien avec des fenêtres en bois qu'avec les fenêtres **PVC**.



La fenêtre peut être montée dans les toits à pente entre 15° et 90° avec le raccord d'étanchéité. Les équerres inférieures de montage pour la pose sur les lattes dans la construction du toit sont pré-montées en usine.



Actuellement, les fenêtres sont fabriquées sans entrée d'air dans les dimensions suivantes:



Fenêtre PTP-V avec entrée d'air V35 sera disponible en vente en 2007.

Temps de fabrication – 3 jours ouvrables

* – 10 jours ouvrables

Information Consomateur **FAKRO FRANCE**

Impasse de Coutures, Z.I.Sud 77200 Torcy

tel. **0160067502**, fax **0160067582**, www.fakro.fr

Contact Presse: FAKRO Barbara Tokarz,

tel 0048 18 444 0 449, e-mail: b.tokarz@fakro.pl