


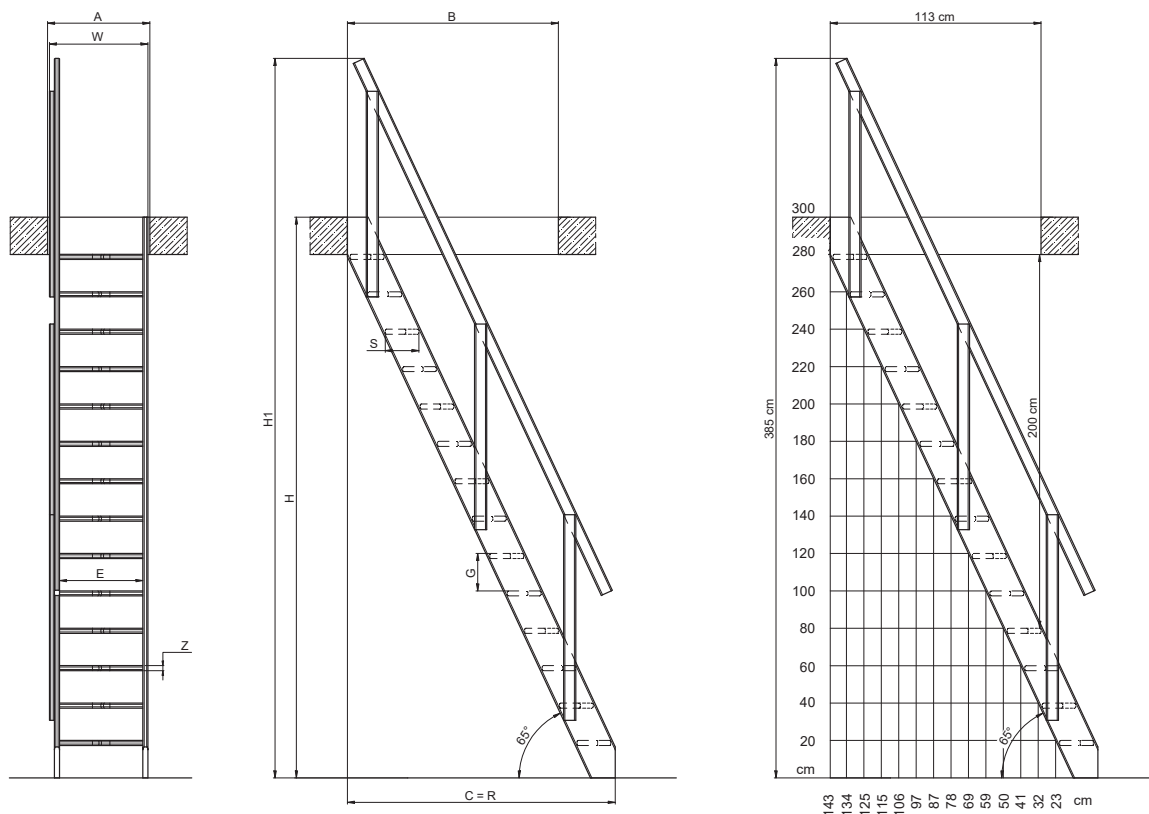
# CARACTERISTIQUES TECHNIQUES

## MSA ALTERO ESCALIER DE MEUNIER



TYPE D'ESCALIER	MSA ALTERO
	
<b>I. MISE EN OEUVRE</b>	
Hauteur max. de la pièce [cm]	300
Montage	réglage facile de l'échelle par rapport à la hauteur de la pièce montage facile (équipé d'un kit de montage) prêt à peindre
<b>II. CARACTERISTIQUES</b>	
Escalier	sapin
Marches	escalier à pas décalés
Rampe	-
Fonctionnalités	un assemblage tenon et mortaise des marches dans le limon renforcé, avec les vis de montage jointes dans l'emballage
<b>III. PARAMETRESTECHNIQUES</b>	
Angle d'inclinaison d'escalier	65°
Trémie dans plafond [cm]	64x113 cm
Charge maximale	160 kg
<b>IV. OPTIONS</b>	
Accessoires	MXH-A s'installe à droite ou à gauche de l'escalier

## V. SCHEMA D'ESCALIER




## VI. DIMENSIONS DE L'ESCALIER

Dimensions commerciale		60 cm
Hauteur max. de la pièce [cm]	<b>H</b>	300
Hauteur d'escalier monte avec une main courante [cm]	<b>H1</b>	385
Dimensions minimales de l'ouverture dans le plafond [cm]	<b>AxB</b>	64x113
Espace occupé par l'escalier sur le sol [cm]	<b>C</b>	144
Espace occupé par l'escalier avec une main courante sur le sol [cm]	<b>R</b>	144
Largeur d'escalier [cm]	<b>W</b>	63
Nombre de marches		14
Distance entre les marches [cm]	<b>G</b>	20
Epaisseur d'une marche [cm]	<b>Z</b>	2,7
Largeur des marches [cm]	<b>E</b>	55
Profondeur des marches [cm]	<b>S</b>	18/11
Angle d'inclinaison d'escalier [°]		65

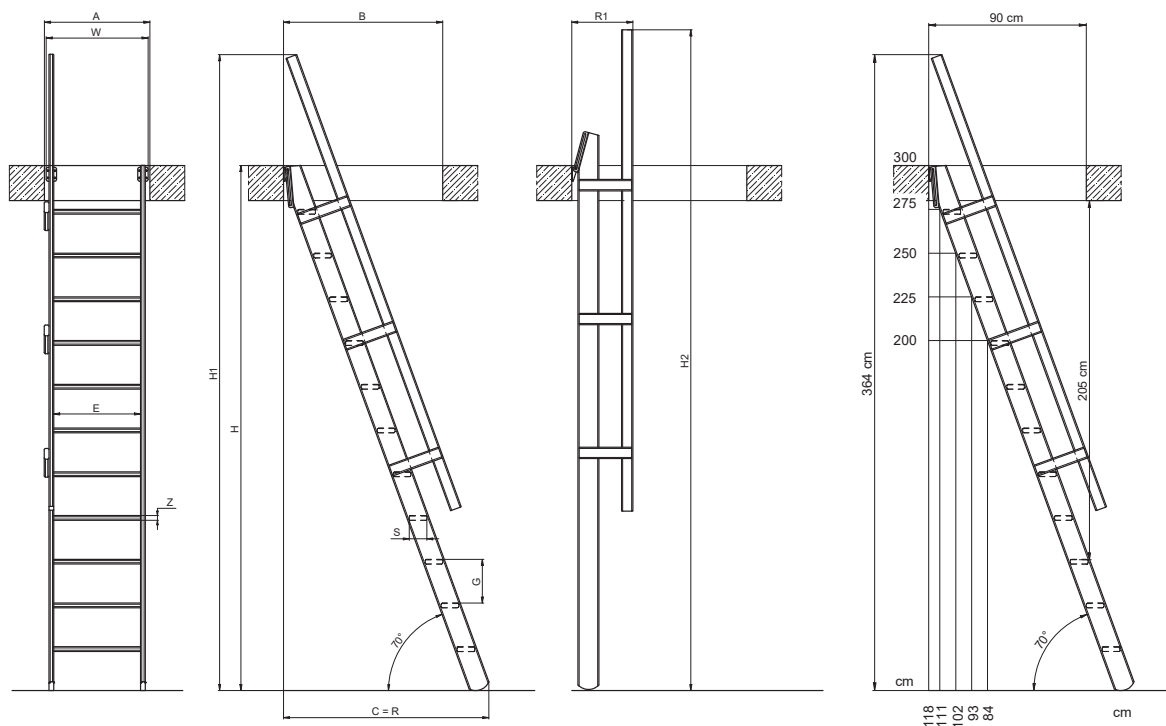
# CARACTERISTIQUES TECHNIQUES

## MSP PIVOT ESCALIER DE MEUNIER OSCILLANT



TYPE D'ESCALIER	MSP Pivot	
		
<b>I. MISE EN OEUVRE</b>		
Hauteur max. de la pièce [cm]	300	
Montage	réglage facile de l'échelle par rapport à la hauteur de la pièce montage facile (équipé d'un kit de montage)	
<b>II. CARACTERISTIQUES</b>		
Escalier	sapin	
Marches	avec surface antiderapantes	
Rampe	en standard, l'escalier est équipé d'une main courante, laquelle peut être posée à gauche ou à droite.	
Fonctionnalités	- un assemblage tenon et mortaise des marches dans le limon renforcé, avec les vis de montage jointes dans l'emballage - grâce au mécanisme avec le brevet en cours, il est possible de plier l'escalier lorsqu'il n'est pas utilisé.	
<b>III. PARAMETRESTECHNIQUES</b>		
Angle d'inclinaison d'escalier	70°	
Trémie dans plafond [cm]	60 x 90	
Charge maximale	160 kg	
<b>IV. OPTION</b>		
Couleur	- MSP Pivot prêt à peindre - MSP-WW – couleur blanc - MSP-CC – couleur noir - MSP-R – dans 9 couleurs de la palette RAL	

## V. SCHEMA D'ESCALIER




## V. DIMENSIONS DE L'ESCALIER

Dimensions commerciale		55 cm
Hauteur max. de la pièce [cm]	<b>H</b>	300
Hauteur min. de la pièce [cm]	<b>H min</b>	200
Hauteur d'escalier monte avec une main courante [cm]	<b>H1</b>	364
Hauteur d'escalier plie avec une main courante [cm]	<b>H2</b>	378
Dimensions minimales de l'ouverture dans le plafond [cm]	<b>AxB</b>	60x90
Espace occupé par l'escalier sur le sol [cm]	<b>C</b>	118
Espace occupé par l'escalier avec une main courante sur le sol [cm]	<b>R</b>	118
Espace occupé par l'escalier plie [cm]	<b>R1</b>	35
Largeur d'escalier [cm]	<b>W</b>	59
Nombre de marches		11
Distance entre les marches [cm]	<b>G</b>	25
Epaisseur d'une marche [cm]	<b>Z</b>	2,7
Largeur des marches [cm]	<b>E</b>	60
Profondeur des marches [cm]	<b>S</b>	10
Angle d'inclinaison d'escalier [°]		70

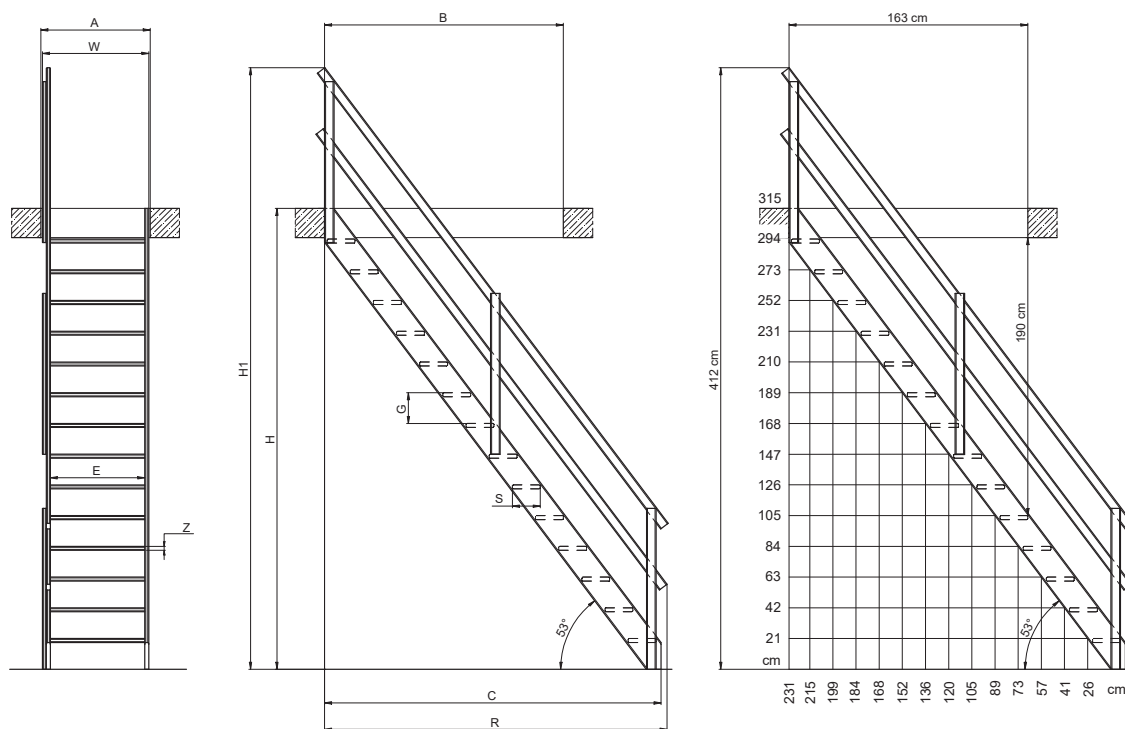
# CARACTERISTIQUES TECHNIQUES

## MSS SUPERIOR ESCALIER DE MEUNIER



TYPE D'ESCALIER	MSS Superior
	
<b>I. MISE EN OEUVRE</b>	
Hauteur max. de la pièce [cm]	315
Montage	réglage facile de l'échelle par rapport à la hauteur de la pièce montage facile (équipé d'un kit de montage) prêt à peindre
<b>II. CARACTERISTIQUES</b>	
Escalier	sapin
Marches	entaillées dans les limons
Rampe	-
Fonctionnalités	le limon renforcé, avec les vis de montage jointes dans l'emballage
<b>III. PARAMETRESTECHNIQUES</b>	
Angle d'inclinaison d'escalier	53°
Trémie dans plafond [cm]	75x163 cm
Charge maximale	160 kg
<b>IV. OPTIONS</b>	
Accessoires	MXH-A s'installe à droite ou à gauche de l'escalier

## V. SCHEMA D'ESCALIER




## VI. DIMENSIONS DE L'ESCALIER

Dimensions commerciale		70 cm
Hauteur max. de la pièce [cm]	<b>H</b>	315
Hauteur d'escalier monte avec une main courante [cm]	<b>H1</b>	412
Dimensions minimales de l'ouverture dans le plafond [cm]	<b>AxB</b>	75x163
Espace occupé par l'escalier sur le sol [cm]	<b>C</b>	230
Espace occupé par l'escalier avec une main courante sur le sol [cm]	<b>R</b>	234
Largeur d'escalier [cm]	<b>W</b>	73
Nombre de marches		14
Distance entre les marches [cm]	<b>G</b>	21
Epaisseur d'une marche [cm]	<b>Z</b>	2,7
Largeur des marches [cm]	<b>E</b>	65
Profondeur des marches [cm]	<b>S</b>	19
Angle d'inclinaison d'escalier [°]		53

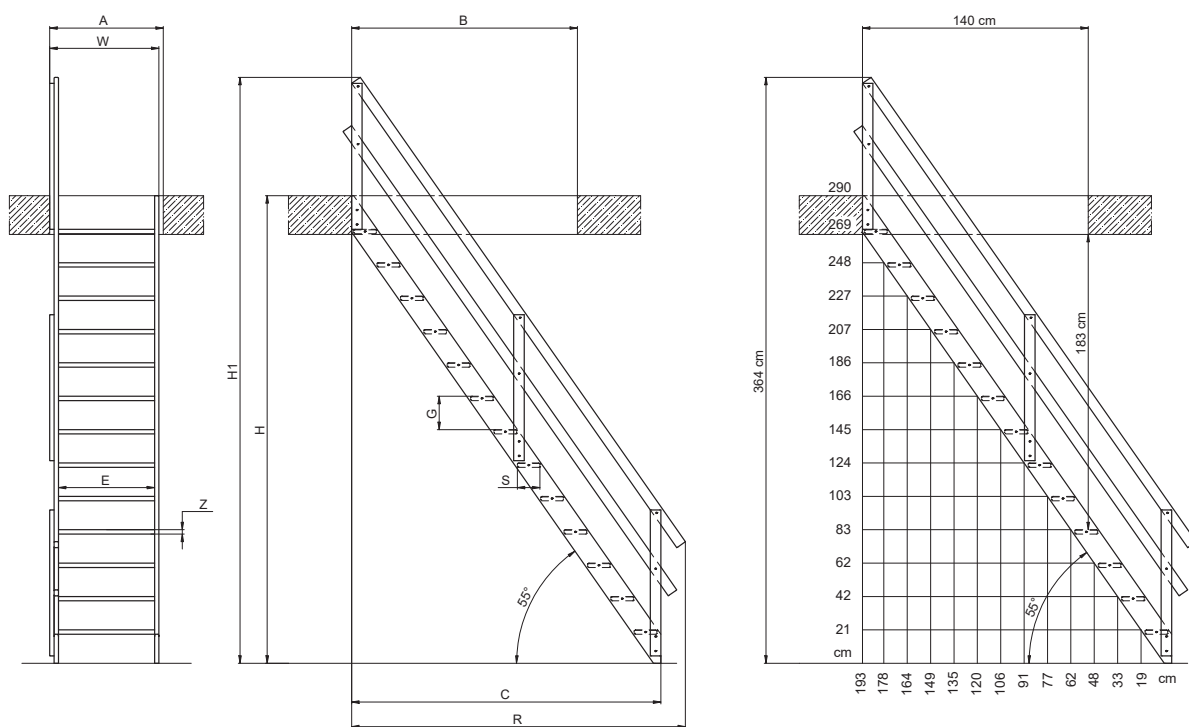
# CARACTERISTIQUES TECHNIQUES

## MSU UNIVERSAL ESCALIER DE MEUNIER OSCILLANT



TYPE D'ESCALIER	MSU Universal
	
<b>I. MISE EN OEUVRE</b>	
Hauteur max. de la pièce [cm]	290
Montage	<ul style="list-style-type: none"> <li>- réglage facile de l'échelle par rapport à la hauteur de la pièce</li> <li>- montage facile (équipé d'un kit de montage)</li> <li>- prêt à peindre</li> </ul>
<b>II. CARACTERISTIQUES</b>	
Escalier	sapin
Marches	entaillées dans les limons
Rampe	-
Fonctionnalités	un assemblage tenon et mortaise des marches dans le limon renforcé, avec les vis de montage jointes dans l'emballage
<b>III. PARAMETRESTECHNIQUES</b>	
Angle d'inclinaison d'escalier	55°
Trémie dans plafond [cm]	70 x 140
Charge maximale	160 kg
<b>IV. OPTIONS</b>	
Accessoires	MXH-U s'installe à droite ou à gauche de l'escalier en tant qu'accessoire.

## V. SCHEMA D'ESCALIER



## VI. DIMENSIONS DE L'ESCALIER



Dimensions commerciale		65 cm
Hauteur max. de la pièce [cm]	<b>H</b>	290
Hauteur d'escalier monte avec une main courante [cm]	<b>H1</b>	364
Dimensions minimales de l'ouverture dans le plafond [cm]	<b>AxB</b>	70x140
Espace occupé par l'escalier sur le sol [cm]	<b>C</b>	192
Espace occupé par l'escalier avec une main courante sur le sol [cm]	<b>R</b>	207
Largeur d'escalier [cm]	<b>W</b>	65
Nombre de marches		13
Distance entre les marches [cm]	<b>G</b>	21
Epaisseur d'une marche [cm]	<b>Z</b>	2,7
Largeur des marches [cm]	<b>E</b>	60
Profondeur des marches [cm]	<b>S</b>	14
Angle d'inclinaison d'escalier [°]		55



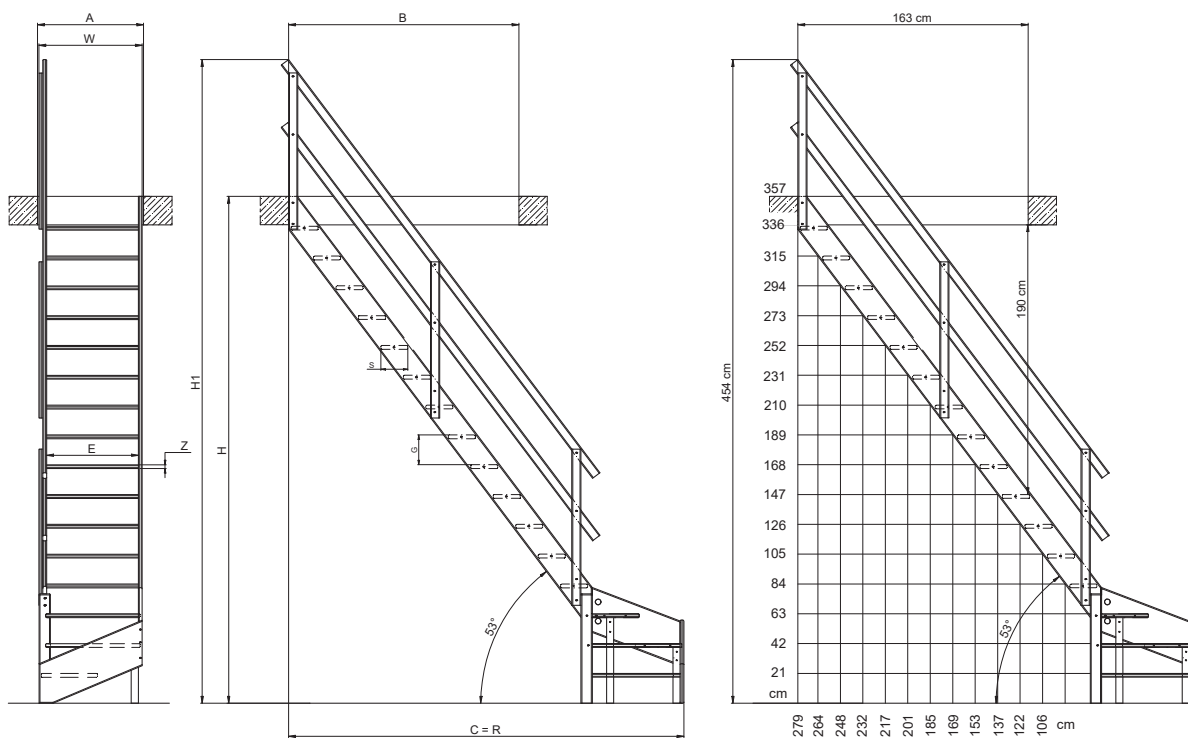
# CARACTERISTIQUES TECHNIQUES

## MSW-L, MSW-R WINDER PALIER QUART TOURNANT



TYPE D'ESCALIER	MSW-L	MSW-R
		
<b>I. MISE EN OEUVRE</b>		
Hauteur max. de la pièce [cm]	357	
Montage	réglage facile de l'échelle par rapport à la hauteur de la pièce montage facile (équipé d'un kit de montage) prêt à peindre	
<b>II. CARACTERISTIQUES</b>		
Escalier	sapin	
Marches	entaillées dans les limons	
Rampe	-	
Palier	palier quart tournant gauche MSW-L	palier quart tournant gauche MSW-R
Fonctionnalités	un assemblage tenon et mortaise des marches dans le limon renforcé, avec les vis de montage jointes dans l'emballage	
<b>III. PARAMETRESTECHNIQUES</b>		
Angle d'inclinaison d'escalier	53°	
Trémie dans plafond [cm]	75x163 cm	
Charge maximale	160 kg	
<b>IV. OPTIONS</b>		
Accessoires	MXH-S s'installe à droite ou à gauche de l'escalier	

## V. SCHEMA D'ESCALIER



## V. DIMENSIONS DE L'ESCALIER

Dimensions commerciale		70 cm
Hauteur max. de la pièce [cm]	<b>H</b>	357
Hauteur d'escalier monte avec une main courante [cm]	<b>H1</b>	454
Dimensions minimales de l'ouverture dans le plafond [cm]	<b>AxB</b>	75x163
Espace occupé par l'escalier sur le sol [cm]	<b>C</b>	279
Espace occupé par l'escalier avec une main courante sur le sol [cm]	<b>R</b>	279
Largeur d'escalier [cm]	<b>W</b>	73
Nombre de marches		16
Distance entre les marches [cm]	<b>G</b>	21
Epaisseur d'une marche [cm]	<b>Z</b>	2,7
Largeur des marches [cm]	<b>E</b>	65
Profondeur des marches [cm]	<b>S</b>	19
Angle d'inclinaison d'escalier [°]		53