

# CARACTERISTIQUES TECHNIQUES

## DXC,DMC,DEC

FENETRES COUPOLES TYPE C POUR TOITS PLATS

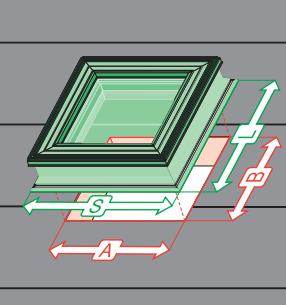


TYPE DE FENETRE	DXC-C, DXC-M	DMC-C, DMC-M	DEC-C, DEC-M
			
<b>I. MISE EN OEUVRE</b>			
Montage	pente de toiture admise: 0°-15°		
Type de couverture associée	feutre de toiture, membrane souple, toiture végétalisée, toiture inversée		
<b>II. CARACTERISTIQUES</b>			
Construction du châssis	profilés PVC à chambres multiples		
Coupole	transparente, stabilisée aux rayons UV, polycarbonate d'une épaisseur de 3mm (dimensions du 01K au 06K) ou 4 mm (dimensions à partir de 07K)		
Assemblage étanchéité/châssis	fixation mécanique du relevé d'étanchéité sur le dormant par feuillard fourni		
Dormant	boulons spéciales empêchant le démontage de la coupole, matériau résistant aux conditions atmosphériques (stop Al-Zn)		
Mode d'ouverture	cadre fixe	manuelle, à l'aide de la manivelle ZSD de 2.2m fournie	électrique, commande à distance par protocole Z-Wave
Appareillage	—	- commande manuelle à vis sans fin, ouverture maximale: 300mm	- 1ou 2* moteurs ZWS12 – ouverture maximale: 150mm - télécommande ZWP 10 - alimentation ZZ60h - détecteur de pluie ZRD
Garanties	10 ans pour les fenêtres, 2 ans pour le système de commande électrique de la fenêtre type DEC		
<b>III. INFORMATIONS TECHNIQUES</b>			
Résistance aux charges ascendantes selon norme EN 1873:2005 p.5.4.1	UL 1500		
Résistance aux charges descendantes selon norme EN 1873:2005 p. 5.4.2	DL2500		
Réaction au feu selon norme EN 1873:2005 p. 5.5	B-s2,d0		
Résistance au feu extérieur selon norme EN 1873:2005 p. 5.7	Broof(t1)		
Etanchéité à l'eau selon norme EN 1873:2005 p. 5.3.1	satisfait		
Résistance aux chocs, corps dur de petite taille selon norme EN 1873:2005 p. 5.4.3	satisfait		
Résistance aux chocs, corps souple de grande taille selon norme EN 1873:2005 p. 5.4.3	SB 1200		
Perméabilité à l'air selon norme EN 1873:2005 p.5.8	classe A3 (DXC-) classe 4 (DMC-, DEC-)		
Verre intérieur feuilleté	P2A		
Verre extérieur trempé	1C3		
<b>IV. OPTIONS</b>			
Type de vitrage	possibilité de réalisation des fenêtres DXC,DMC dans la version P4 Secure		
Coupole	possibilité de réalisation de la coupole opaline (D_C-M)		
<b>V. ACCESSOIRES OPTIONNELS</b>			
Accessoires de mise en oeuvre	- on peut utiliser la rehausse XRD pour surélever les fenêtres de 15 cm (XRD15) ou 30 cm (XRD30) ou la rehausse renforcée XRD/W pour surélever de 45 cm		
Accessoires à usage extérieur	- pare-soleil extérieur AMZ/C Z-Wave		
Accessoires à usage intérieur	- store occultant manuel ARF/D et électrique ARF/D Z-Wave - store obscurcissant manuel „nid d'abeille" APF/D		

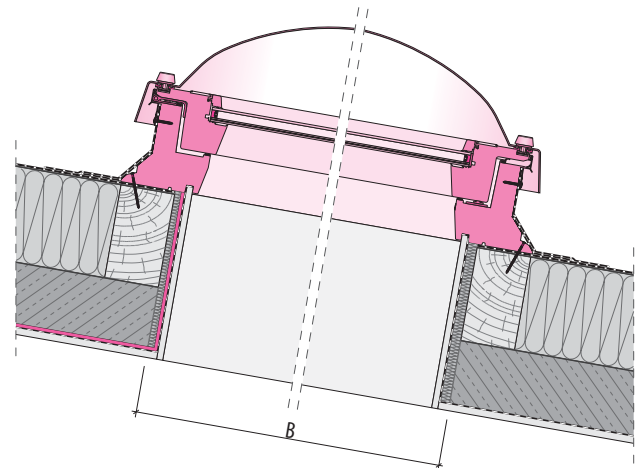
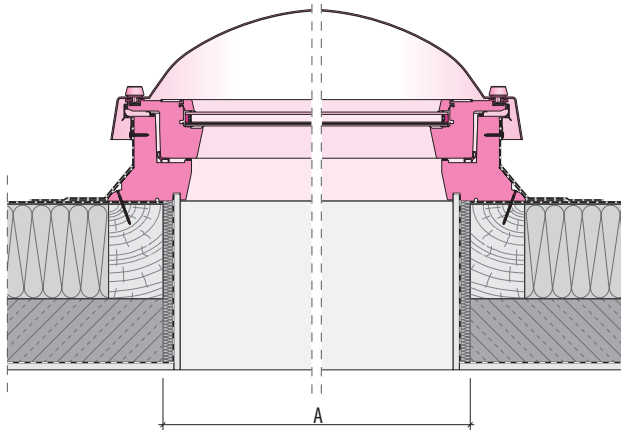
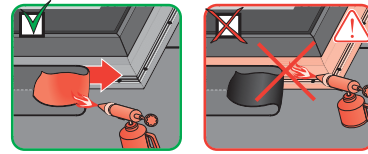
## VI. INFORMATIONS DE MONTAGE

Les dimensions commerciales de la fenêtre correspondent aux dimensions de l'ouverture dans le toit (les dimensions A, B). La tolérance des dimensions de l'ouverture est de + 5cm sur chaque côté.

Il est interdit de chauffer directement les profilés PVC.



	A B		S L	
	[cm]		[cm]	
01K	60-65	60-65	82	82
02K	60-65	90-95	82	112
03K	70-75	70-75	92	92
04K	80-85	80-85	102	102
05K	90-95	90-95	112	112
06K	90-95	120-125	112	142
07K	100-105	100-105	122	122
10K	100-105	150-155	122	172
08K	120-125	120-125	142	142
09K	140-145	140-145	162	162
11K	120-125	220-225	142	242



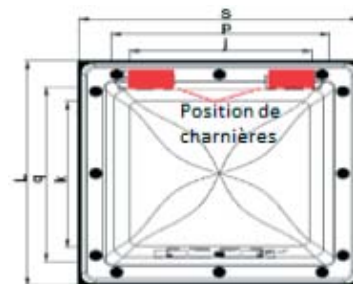
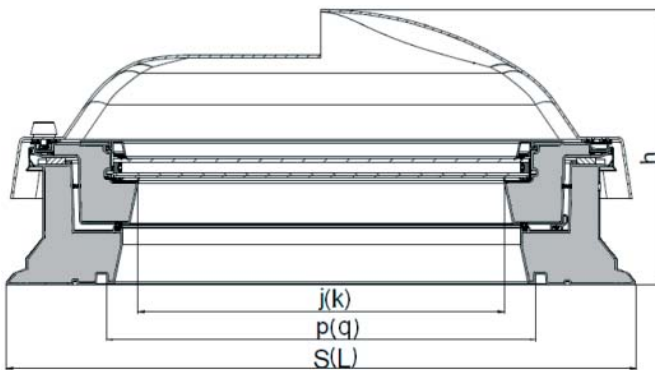
## VII. INFORMATIONS TECHNIQUES SUIVANT TYPE DE VITRAGE

Informations techniques	Type de vitrage	
	P2	U8 (VSG)
Composition du vitrage	anti efferaction	quadruple vitrage thermo-isolant
Numéro de la déclaration de performances selon norme EN 1873:2005	4H-Tg14Ar-33.2T	4H-Tg10Kr-4HT-Tg12Kr-4HT-Tg12Kr-33.2T
Coefficient de transmission thermique du vitrage Ug selon norme EN 673	1,1 W/m²K	0,3 W/m²K
Coefficient de transmission thermique de la fenetre U selon norme EN 1873:2005, EN ISO 12567-2	1,2 W/m²K	0,72 W/m²K
Isolation acoustique Rw [dB] selon norme EN ISO 10140-2	35(-1;-3)	36 (-1;-3)
Facteur de transmission lumineuse $\tau_v$ [%] selon norme EN 410	57,7 (D_C-C) 21,9 (D_C-M)	39,7 (D_C-C) 15,9 (D_C-M)
Facteur solaire g [%] selon norme EN 410	43,5 (D_C-C) 24,7 (D_C-M)	22,1 (D_C-C) 15,1 (D_C-M)
Transmission thermique du châssis Uf selon norme EN ISO 10077-2:2012, EN 1873:2006 p.5.9	0,90 W/m²K	0,72 W/m²K
Transmission thermique de la liaison d'assemblage châssi et vitrage $\Psi$ selon norme EN ISO 10077-2:2012, EN 1873:2006 p.5.9	0,036 W/mK	0,038 W/mK

\*\*l'année de publication de la déclaration p.ex R50/CPR/1873/15 pour l'année 2015

### VIII. INFORMATIONS TECHNIQUES SUIVANT DIMENSIONS DES FENETRES

Dimensions commerciales/ côtés trémie [cm]	Code dimensionnel	Surface d'éclairage à la base du dormant	Surface effective clair de vitrage	Dimensions extérieures du dormant S x L	Distance entre les rainures de la finition p x q	Dimensions de la surface vitrée j x k	Hauteur h	Poids de la fenêtre			
								DXC P2	DMC P2	DEC P2	DEC U8(VSG)
[cm]		[m <sup>2</sup> ]		[mm]				[kg]±1kg			
60 x 60	<b>01K</b>	0,27	0,23	820 x 820	558 x 558	476 x 476	347	36	36	32	40
60 x 90	<b>02K</b>	0,42	0,37	820 x 1120	558 x 858	476 x 776	347	43	45	44	62
70 x 70	<b>03K</b>	0,38	0,33	920 x 920	658 x 658	576 x 576	347	43	47	43	58
80 x 80	<b>04K</b>	0,51	0,46	1020 x 1020	758 x 758	676 x 676	347	51	47	52	69
90 x 90	<b>05K</b>	0,67	0,60	1120 x 1120	858 x 858	776 x 776	382	60	62	61	83
90 x 120	<b>06K</b>	0,91	0,83	1120 x 1420	858 x 1158	776 x 1076	382	72	63	64	92
100 x 100	<b>07K</b>	0,84	0,77	1220 x 1220	958 x 958	876 x 876	382	72	67	72	100
120 x 120	<b>08K</b>	1,25	1,16	1420 x 1420	1158 x 1158	1076 x 1076	432	95	84	95	135
140 x 140	<b>09K</b>	1,73	1,63	1620 x 1620	1358 x 1358	1276 x 1276	432	99	103	106	-
100 x 150	<b>10K</b>	1,30	1,21	1220 x 1720	958 x 1458	876 x 1376	432	99	103	102	141
120 x 220	<b>11K</b>	2,36	2,23	1420 x 2420	1158 x 2158	1076 x 2076	432	126	127	130	-



## VIII. FENETRE POUR TOITS PLATS SUR MESURE

D\_C P2 : Les 11 dimensions standards sont disponibles. La réalisation des dimensions non standard est impossible.  
 DEC U8VSG: Les 9 dimensions standards sont disponibles. La réalisation des dimensions non standard est impossible.

### DXC P2

		Largeur de l'ouverture dans le toit A = 60 à 220 cm																
		60	70	80	90	100	110	120	130	140	150	160	170	180	190	200	210	220
Longueur de l'ouverture B = 60 à 220 cm	60	0,23																
	70		0,33															
	80			0,46														
	90	0,37			0,6													
	100					0,77												
	110																	
	120				0,83			1,16										
	130																	
	140									1,63								
	150					1,21												
	160																	
	170																	
	180																	
190																		
200																		
210																		
220							2,23											

### DMC P2

		Largeur de l'ouverture dans le toit A = 60 à 220 cm																
		60	70	80	90	100	110	120	130	140	150	160	170	180	190	200	210	220
Longueur de l'ouverture B = 60 à 220 cm	60	0,23																
	70		0,33															
	80			0,46														
	90	0,37			0,6													
	100					0,77												
	110																	
	120				0,83			1,16										
	130																	
	140									1,63								
	150					1,21												
	160																	
	170																	
	180																	
190																		
200																		
210																		
220							2,23											

### DECP2

		Largeur de l'ouverture dans le toit A = 60 à 220 cm																
		60	70	80	90	100	110	120	130	140	150	160	170	180	190	200	210	220
Longueur de l'ouverture B = 60 à 220 cm	60	0,23																
	70		0,33															
	80			0,46														
	90	0,37			0,6													
	100					0,77												
	110																	
	120				0,83			1,16										
	130																	
	140									1,63								
	150					1,21												
	160																	
	170																	
	180																	
190																		
200																		
210																		
220							2,23											

- réalisation impossible
- 0,23 - la surface vitrée réelle, les dimensions standards

**DECU8**

		Largeur de l'ouverture dans le toit A = 60 à 220 cm																
		60	70	80	90	100	110	120	130	140	150	160	170	180	190	200	210	220
Longueur de l'ouverture B = 60 à 220 cm	60	0,23																
	70		0,33															
	80			0,46														
	90	0,37			0,6													
	100					0,77												
	110																	
	120				0,83			1,16										
	130																	
	140																	
	150					1,21												
	160																	
	170																	
	180																	
	190																	
	200																	
210																		
220																		


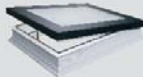
- réalisation impossible

0,23 - la surface vitrée réelle, les dimensions standards

# CARACTERISTIQUES TECHNIQUES

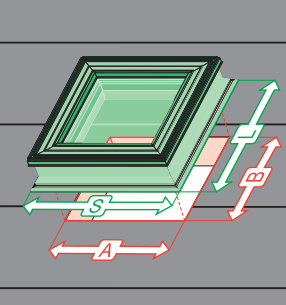
## DXF, DMF, DEF

### FENETRES PLANES TYPE F POUR TOITS PLATS

TYPE DE FENETRE	DXF	DMF	DEF
			
<b>I. MISE EN OEUVRE</b>			
Montage	pente de toiture admise: 2°-15° ou 0° avec réhausse XRD/A		
Type de couverture associée	feutre de toiture, membrane souple, toiture végétalisée, toiture inversée		
<b>II. CARACTERISTIQUES</b>			
Construction du châssis	profilés PVC à chambres multiples		
Assemblage étanchéité/châssis	fixation mécanique du relevé d'étanchéité sur le dormant par feuillard fourni		
Mode d'ouverture	cadre fixe	manuelle, à l'aide de la manivelle ZSD de 2.2m fournie	électrique, commande à distance par protocole Z-Wave
Appareillage	—	- commande manuelle à vis sans fin, ouverture maximale: 300mm	- 1ou 2* moteurs ZWS12 – ouverture maximale: 150mm - télécommande ZWP 10 - alimentation ZZ60h - détecteur de pluie ZRD
Garanties	10 ans pour les fenêtres, 2 ans pour le système de commande électrique de la fenêtre type DEF		
<b>III. INFORMATION TECHNIQUES</b>			
Résistance au vent selon norme EN 14351-1:2006+A2:2016	classe C5/B5 classe C2/B2		
Réaction au feu selon norme EN 14351-1:2006+A2:2016	B-s2,d0		
Résistance au feu extérieur selon norme EN 14351-1:2006+A2:2016	Broof(t1)		
Etanchéité à l'eau selon norme EN 14351-1:2006+A2:2016	E1200		
Résistance aux chocs, corps dur de petite taille selon norme EN 14351-1:2006+A2:2016	classe 5 – 950mm		
Résistance aux chocs, corps souple de grande taille selon norme EN 14351-1:2006+A2:2016	npd		
Perméabilité à l'air selon norme EN 14351-1:2006+A2:2016	classe 4		
<b>IV. OPTIONS</b>			
Type de vitrage	- triple vitrage DU6 - quadruple vitrage DU8		
Profilé de l'encadrement du châssis	- tôle aluminium laquée en couleur RAL 9005, autres coloris possibles dans la gamme ColourLine		
Sur mesure	- dimensions non-standard de la fenêtre entre 60x60 et 120x220		
<b>V. ACCESSOIRES OPTIONNELS</b>			
Accessoires de mise en oeuvre	- on peut utiliser la rehausse XRD pour surélever les fenêtres de 15 cm (XRD15) ou 30 cm (XRD30) ou la rehausse renforcée XRD/W pour surélever de 15 cm ou 45 cm (XRD/W45)		
Accessoires à usage extérieur	- pare-soleil extérieur AMZ/F Solar		
Accessoires à usage intérieur	- store occultant manuel ARF/D et électrique ARF/D Z-Wave - store obscurcissant manuel „nid d'abeille“ APF/D		

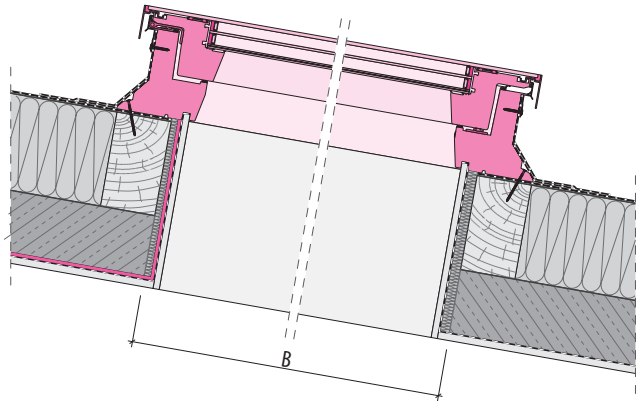
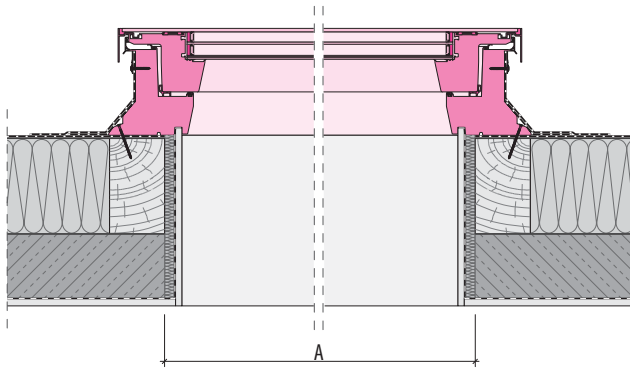
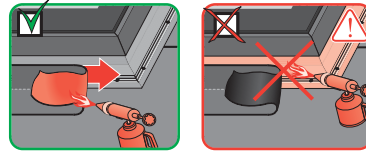
## VI. INFORMATIONS DE MONTAGE

Les dimensions commerciales de la fenêtre correspondent aux dimensions de l'ouverture dans le toit (les dimensions A, B). La tolérance des dimensions de l'ouverture est de + 5cm sur chaque côté.



	A		B		S		L	
	[cm]		[cm]		[cm]		[cm]	
01K	60-65	60-65	82	82				
02K	60-65	90-95	82	112				
03K	70-75	70-75	92	92				
04K	80-85	80-85	102	102				
05K	90-95	90-95	112	112				
06K	90-95	120-125	112	142				
07K	100-105	100-105	122	122				
10K	100-105	150-155	122	172				
08K	120-125	120-125	142	142				
09K	140-145	140-145	162	162				
11K	120-125	220-225	142	242				

Il est interdit de chauffer directement les profilés PVC.

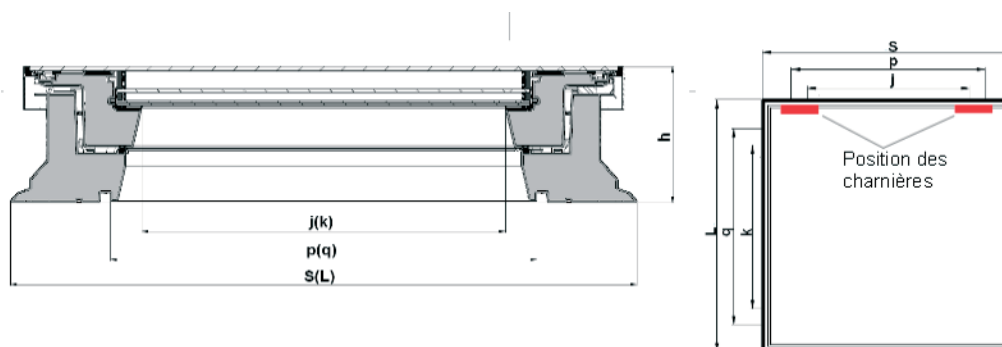


## VII. INFORMATIONS TECHNIQUES SUIVANT TYPE DE VITRAGE

Informations techniques	Type de vitrage	
	DU6	DU8
Composition du vitrage	triple vitrage thermo-isolant 6 RH - Tg18Ar - 4HT - Tg18Ar - 44.2T 6 RH - Tg16Ar - 4HT - Tg18Ar - 55.2T	quadruple vitrage thermo-isolant 6 RH - Tg10Kr - 4HT - Tg10Kr - 4TH - Tg12Kr - 44.2T (3)
Numéro de la déclaration de performances selon norme EN 14351-1:2006+A2:2016	R80/CPR/14351/16	
Coefficient de transmission thermique du vitrage Ug selon norme EN 1279-5 + A2:2010	0,5 W/m²K	0,4 W/m²K
Coefficient de transmission thermique de la fenêtre U selon norme EN 14351-1:2006+A2:2016	0,70 W/m²K	0,64 W/m²K
Résistance à la charge de neige selon norme EN 14351-1:2006+A2:2016	6H-18-4H-18-44.2 6H-16-4H-18-55.2	6H-10-4H-10-4H-12-44.2
Isolation acoustique Rw [dB] selon norme EN 14351-1:2006+A2:2016	34(-1;-4)	33(-1;-3)
Facteur de transmission lumineuse $\tau_v$ [%] selon norme EN 1279-5 + A2:2010	54	49
Facteur solaire g [%] selon norme EN 1279-5 + A2:2010	43	38
Transmission thermique du châssis Uf selon norme EN 14351-1:2006+A1:2010	0,67 W/m²K	0,66 W/m²K
Transmission thermique de la liaison d'assemblage châssis et vitrage $\Psi$ selon norme EN 14351-1:2006+A1:2010	0,055 W/mK	0,055 W/mK

## VII. INFORMATIONS TECHNIQUES SUIVANT DIMENSIONS DES FENETRES

Dimensions commerciales/ côtés trémie [cm]	Code dimensionnel	Surface d'éclairage à la base du dormant	Surface effective clair de vitrage	Dimensions extérieures du dormant S x L	Distance entre les rainures de la finition p x q	Dimensions de la surface vitrée j x k	Hauteur h	Poids de la fenêtre					
								DXF DU6	DMF DU6	DEF DU6	DXF DU8	DMF DU8	DEF DU8
[cm]		[m <sup>2</sup> ]		[mm]				[kg]±1kg					
60 x 60	<b>01K</b>	0,27	0,23	820 x 820	558 x 558	476 x 476	191	39	42	43	43	44	47
60 x 90	<b>02K</b>	0,42	0,37	820 x 1120	558 x 858	476 x 776	191	52	53	57	58	59	62
70 x 70	<b>03K</b>	0,38	0,33	920 x 920	658 x 658	576 x 576	191	48	50	53	53	55	58
80 x 80	<b>04K</b>	0,51	0,46	1020 x 1020	758 x 758	676 x 676	191	58	60	63	65	66	69
90 x 90	<b>05K</b>	0,67	0,60	1120 x 1120	858 x 858	776 x 776	191	69	71	75	77	79	82
90 x 120	<b>06K</b>	0,91	0,83	1120 x 1420	858 x 1158	776 x 1076	191	87	88	92	97	98	102
100 x 100	<b>07K</b>	0,84	0,77	1220 x 1220	958 x 958	876 x 876	191	81	83	86	91	92	98
120 x 120	<b>08K</b>	1,25	1,16	1420 x 1420	1158 x 1158	1076 x 1076	191	108	110	114	122	122	129
140 x 140	<b>09K</b>	1,73	1,63	1620 x 1620	1358 x 1358	1276 x 1276	191	138	140	145	157	-	-
100 x 150	<b>10K</b>	1,30	1,21	1220 x 1720	958 x 1458	876 x 1376	191	113	114	118	127	128	134
120 x 220	<b>11K</b>	2,36	2,23	1420 x 2420	1158 x 2158	1076 x 2076	191	179	181	186	204	-	-





## VIII. FENETRE POUR TOITS PLATS SUR MESURE

Les 11 dimensions standards sont disponibles.

La réalisation des toutes les dimensions indiquée dans le tableau ci-dessous est possible.

### DXF DU6

		Largeur de l'ouverture dans le toit A = 60 à 220 cm																
		60	70	80	90	100	110	120	130	140	150	160	170	180	190	200	210	220
Longueur de l'ouverture B = 60 à 220 cm	60	0,23																
	70		0,33															
	80			0,46														
	90		0,37		0,6													
	100					0,77												
	110																	
	120				0,83			1,16										
	130																	
	140									1,63								
	150					1,21												
	160																	
170																		
180																		
190																		
200																		
210																		
220							2,23											

### DMF DU6

		Largeur de l'ouverture dans le toit A = 60 à 220 cm																
		60	70	80	90	100	110	120	130	140	150	160	170	180	190	200	210	220
Longueur de l'ouverture B = 60 à 220 cm	60	0,23																
	70		0,33															
	80			0,46														
	90		0,37		0,6													
	100					0,77												
	110																	
	120				0,83			1,16										
	130																	
	140									1,63								
	150					1,21												
	160																	
170																		
180																		
190																		
200																		
210																		
220							2,23											

### DEF DU6

		Largeur de l'ouverture dans le toit A = 60 à 220 cm																
		60	70	80	90	100	110	120	130	140	150	160	170	180	190	200	210	220
Longueur de l'ouverture B = 60 à 220 cm	60	0,23																
	70		0,33															
	80			0,46														
	90		0,37		0,6													
	100					0,77												
	110																	
	120				0,83			1,16										
	130																	
	140									1,63								
	150																	
	160																	
170																		
180																		
190																		
200																		
210																		
220							2,23											

- les dimensions possibles à réaliser
- réalisation impossible
- 0,23 - la surface vitrée réelle, les dimensions standards

**DXF DU8**

		Largeur de l'ouverture dans le toit A = 60 à 220 cm																			
		60	70	80	90	100	110	120	130	140	150	160	170	180	190	200	210	220			
Longueur de l'ouverture B = 60 à 220 cm	60	0,23																			
	70		0,33																		
	80			0,46																	
	90				0,6																
	100					0,77															
	110																				
	120							1,16													
	130																				
	140									1,63											
	150																				
	160																				
	170																				
	180																				
	190																				
200																					
210																					
220											2,23										

**DMF DU8**

		Largeur de l'ouverture dans le toit A = 60 à 220 cm																			
		60	70	80	90	100	110	120	130	140	150	160	170	180	190	200	210	220			
Longueur de l'ouverture B = 60 à 220 cm	60	0,23																			
	70		0,33																		
	80			0,46																	
	90				0,6																
	100					0,77															
	110																				
	120							1,16													
	130																				
	140																				
	150																				
	160																				
	170																				
	180																				
	190																				
200																					
210																					
220																					

**DEF DU8**

		Largeur de l'ouverture dans le toit A = 60 à 220 cm																			
		60	70	80	90	100	110	120	130	140	150	160	170	180	190	200	210	220			
Longueur de l'ouverture B = 60 à 220 cm	60	0,23																			
	70		0,33																		
	80			0,46																	
	90				0,6																
	100					0,77															
	110																				
	120							1,16													
	130																				
	140																				
	150																				
	160																				
	170																				
	180																				
	190																				
200																					
210																					
220																					

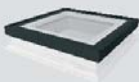
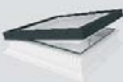

- les dimensions possibles à réaliser
- réalisation impossible
- 0,23 - la surface vitrée réelle, les dimensions standards



# CARACTERISTIQUES TECHNIQUES

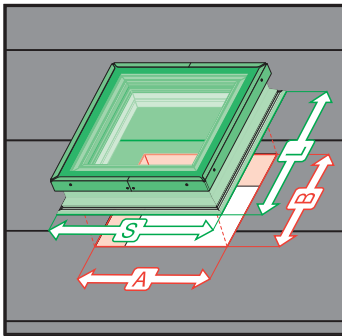
## DXG, DMG, DEG

FENETRES AVEC SURVITRAGE PLANE TYPE G POUR TOITS PLATS

TYPE DE FENETRE	DXG	DMG	DEG
			
<b>I. MISE EN OEUVRE</b>			
Montage	pente de toiture admise: 2°-15°, 5-15° pour les dimensions 140x130 et 120x220, à partir de 0° avec la réhausse XRD/A		
Type de couverture associée	feutre de toiture, membrane souple, toiture végétalisée, toiture inversée		
<b>II. CARACTERISTIQUES</b>			
Construction du châssis	profilés PVC à chambres multiples		
Assemblage étanchéité/châssis	fixation mécanique du relevé d'étanchéité sur le dormant par feuillard fourni		
Mode d'ouverture	cadre fixe	manuelle, à l'aide de la manivelle ZSD de 2.2m fournie	électrique, commande à distance par protocole Z-Wave
Appareillage	—	- commande manuelle à vis sans fin, ouverture maximale: 300mm	- 1ou 2* moteurs ZWS12 – ouverture maximale: 150mm - télécommande ZWP 10 - alimentation ZZ60h - détecteur de pluie ZRD
Garanties	10 ans pour les fenêtres, 2 ans pour le système de commande électrique de la fenêtre type DEG		
<b>III. INFORMATIONS TECHNIQUES</b>			
Résistance au vent selon norme EN 14351-1:2006 +A2:20016	classe C5/B5 (1)		
Résistance au feu selon norme EN 14351-1:2006 +A2:20016	npd		
Résistance au feu extérieur selon norme EN 14351-1:2006 +A2:20016	npd		
Etanchéité à l'eau. Sans protection (A) selon norme EN 14351-1:2006 +A2:20016	E1200		
Résistance aux chocs selon norme EN 14351-1:2006 +A2:20016	classe 5 – 950 mm		
Perméabilité à l'air selon norme EN 14351-1:2006 +A2:20016	classe 4		
Type de vitrage	P2		
<b>IV. OPTIONS</b>			
Profilé d'encadrement du châssis	- possibilité de revêtement laqué suivant nuancier RAL		
	- possibilité de production sur mesure compris entre les tailles 60 x 60cm à 120 x 220cm		
Type de vitrage	- possibilité de fabrication avec un vitrage de type P4		
<b>V. ACCESSOIRES OPTIONNELS</b>			
Accessoires de mise en oeuvre	- la réhausse XRD permet une surélévation de la fenêtre de toit de 15cm. 2 réhausse au maximum peuvent être superposées (surélévation totale de 30cm). - la réhausse renforcée XRD/W permet une surélévation de la fenêtre de toit de 15cm. 3 réhausse au maximum peuvent être superposées (surélévation totale de 45cm).		
Accessoires à usage extérieur	—		
Accessoires à usage intérieur	- stores occultants ARF/D, ARF/D Z-Wave, - store occultant plissé APF/D		

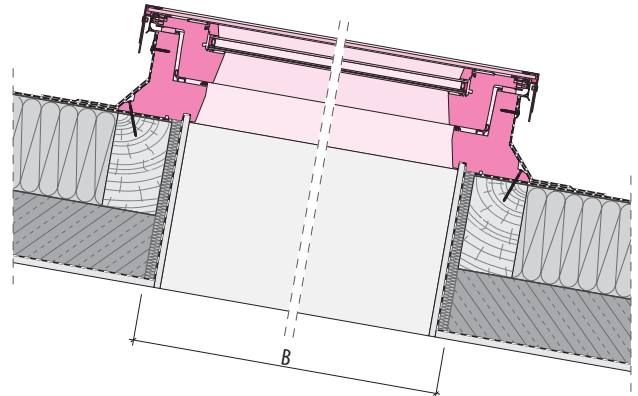
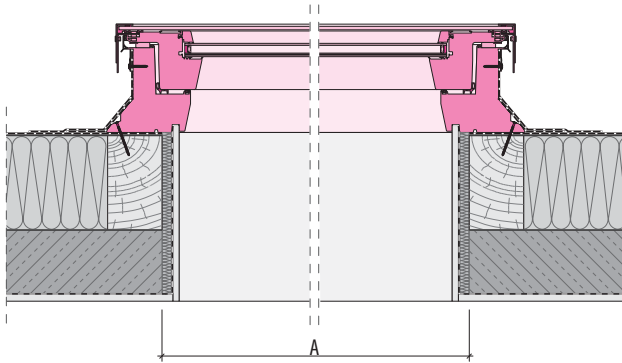
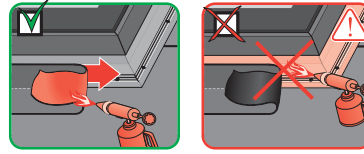
## VI. INFORMATIONS DE MONTAGE

Les dimensions commerciales de la fenêtre correspondent aux dimensions de l'ouverture dans le toit (les dimensions A, B). La tolérance des dimensions de l'ouverture est de + 5cm sur chaque côté.



D_G	A B		S L	
	[mm]		[mm]	
60x60	600-650	600-650	820	820
60x90	600-650	900-950	820	1120
70x70	700-750	700-750	920	920
80x80	800-850	800-850	1020	1020
90x90	900-950	900-950	1120	1120
90x120	900-950	1200-1250	1120	1420
100x100	1000-1050	1000-1050	1220	1220
120x120	1200-1250	1200-1250	1420	1420
140x140	1400-1450	1400-1450	1620	1620
100x150	1000-1050	1500-1550	1220	1720
120x220	1200-1250	2200-2250	1420	2420

Il est interdit de chauffer directement les profilés PVC.



## VII. INFORMATIONS TECHNIQUES SUIVANT TYPE DE VITRAGE

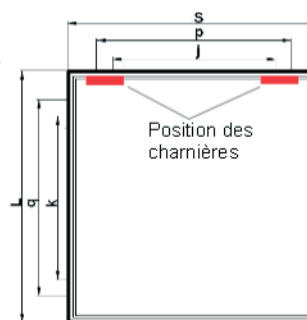
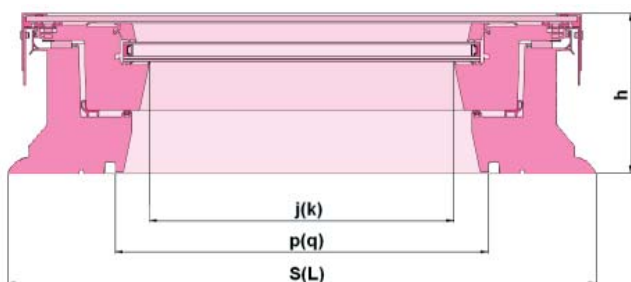
Informations techniques	Type de vitrage
	<b>P2</b>
	anti effraction
Composition du vitrage	4H – Tg14Ar – 33.2T – 4H 4H – Tg14Ar – 33.2T – 6H
Numéro de la déclaration de performances selon norme EN 14351-1:2006+A2:2016	R82/CPR/14351/XX*
Coefficient de transmission thermique du vitrage Ug selon norme EN 1279-5 + A2:2010	1,1 W/m²K
Coefficient de transmission thermique de la fenêtre U selon norme EN 14351-1:2006+A2:2016	0,92 W/m²K (taille 123 x 148 cm)
Résistance à la charge de neige selon norme EN 14351-1:2006+A2:2016	4H+4H-14-33.2 6H+4H-14-33.2
Isolation acoustique Rw [dB] selon norme EN 14351-1:2006+A2:2016	36 (-1,-4)
Facteur de transmission lumineuse τ <sub>v</sub> [%] selon norme EN 410	64
Facteur solaire g [%] selon norme EN 410	49 (tailles ≤ 100 x 100 cm) 48 (tailles > 100 x 100 cm)
Transmission thermique du châssis Uf selon norme EN14351-1:2006+A2:2016	0,78 W/m²K
Transmission thermique de la liaison d'assemblage châssis et vitrage Ψ selon norme EN14351-1:2006+A2:2016	0,030 W/mK

\* pour les fenêtres de dimension ≤ 120x120

l'année de publication de la déclaration p.ex R82/CPR/14351/17 pour l'année 2017

## VII. INFORMATIONS TECHNIQUES SUIVANT DIMENSIONS DES FENETRES

Dimensions commerciales/ côtés trémie [cm]	Code dimensionnel	Surface d'éclairage à la base du dormant	Surface effective clair de vitrage	Dimensions extérieures du dormant S x L	Distance entre les rainures de la finition p x q	Dimensions de la surface vitrée j x k	Hauteur h	Poids de la fenêtre		
								DXG P2	DMG P2	DEG P2
[cm]		[m <sup>2</sup> ]		[mm]				[kg]±1kg		
60 x 60	<b>01K</b>	0,27	0,23	820 x 820	558 x 558	476 x 476	190	40	42	43
60 x 90	<b>02K</b>	0,42	0,37	820 x 1120	558 x 858	476 x 776	190	52	54	55
70 x 70	<b>03K</b>	0,38	0,33	920 x 920	658 x 658	576 x 576	190	48	50	52
80 x 80	<b>04K</b>	0,51	0,46	1020 x 1020	758 x 758	676 x 676	190	57	59	62
90 x 90	<b>05K</b>	0,67	0,60	1120 x 1120	858 x 858	776 x 776	190	67	69	72
90 x 120	<b>06K</b>	0,91	0,83	1120 x 1420	858 x 1158	776 x 1076	190	83	84	87
100 x 100	<b>07K</b>	0,84	0,77	1220 x 1220	958 x 958	876 x 876	190	78	79	82
120 x 120	<b>08K</b>	1,25	1,16	1420 x 1420	1158 x 1158	1076 x 1076	190	111	112	119
140 x 140	<b>09K</b>	1,73	1,63	1620 x 1620	1358 x 1358	1276 x 1276	190	138	147	150
100 x 150	<b>10K</b>	1,30	1,21	1220 x 1720	958 x 1458	876 x 1376	190	115	116	123
120 x 220	<b>11K</b>	2,36	2,23	1420 x 2420	1158 x 2158	1076 x 2076	190	182	188	184



## VIII. FENETRE POUR TOITS PLATS SUR MESURE

Les 11 dimensions standards sont disponibles.

La réalisation des toutes les dimensions indiquée dans le tableau ci-dessous est possible.

### DXG P2

		Largeur de l'ouverture dans le toit A = 60 à 220 cm																
		60	70	80	90	100	110	120	130	140	150	160	170	180	190	200	210	220
Longueur de l'ouverture B = 60 à 220 cm	60	0,23																
	70		0,33															
	80			0,46														
	90		0,37		0,6													
	100					0,77												
	110																	
	120				0,83			1,16										
	130																	
	140									1,63								
	150					1,21												
	160																	
170																		
180																		
190																		
200																		
210																		
220							2,23											

### DMG P2

		Largeur de l'ouverture dans le toit A = 60 à 220 cm																
		60	70	80	90	100	110	120	130	140	150	160	170	180	190	200	210	220
Longueur de l'ouverture B = 60 à 220 cm	60	0,23																
	70		0,33															
	80			0,46														
	90		0,37		0,6													
	100					0,77												
	110																	
	120				0,83			1,16										
	130																	
	140									1,63								
	150					1,21												
	160																	
170																		
180																		
190																		
200																		
210																		
220							2,23											

### DEG P2



		Largeur de l'ouverture dans le toit A = 60 à 220 cm																
		60	70	80	90	100	110	120	130	140	150	160	170	180	190	200	210	220
Longueur de l'ouverture B = 60 à 220 cm	60	0,23																
	70		0,33															
	80			0,46														
	90		0,37		0,6													
	100					0,77												
	110																	
	120				0,83			1,16										
	130																	
	140									1,63								
	150																	
	160																	
170																		
180																		
190																		
200																		
210																		
220							2,23											

- les dimensions possibles à réaliser
- réalisation impossible
- 0,23** - la surface vitrée réelle, les dimensions standards

# CARACTERISTIQUES TECHNIQUES

## DXW DW6 FENETRE ACCESSIBLE POUR TOITS PLATS

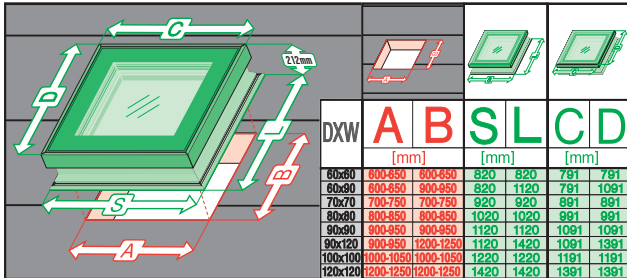


TYPE DE FENETRE	DXW	TYPE DE FENETRE	DXW
			
<b>I. MISE EN OEUVRE</b>		<b>IV. OPTIONS</b>	
Montage	pente de toiture admise: 0°-15°	Vitrage	vitrage DW6 – l'ensemble des vitres avec la vitre extérieure trempée, laminée, le vitrage antidérapant et la vitre intérieure laminée, sécurisée
Type de couverture associée	feutre de toiture, membrane souple, toiture végétalisée, toiture inversée	Sur mesure	les 8 dimensions standards sont disponibles . les dimensions non standard entre 60x60-120x120.
<b>II. CARACTERISTIQUES</b>		<b>V. ACCESSOIRES OPTIONNELS</b>	
Construction d'ouvrant	profilés PVC à chambres multiples	Accessoires de mise en oeuvre	- on peut utiliser la rehausse renforcée XRD/W pour surélever de 15 cm (XRD/W15), 30 cm (XRD/W30)
Feuillard de fixation pour la couverture	fixation mécanique du relevé d'étanchéité sur le dormant par feuillard fourni	Accessoires à usage intérieur	- store occultant manuel ARF/D et électrique ARF/D Z-Wave - store obscurcissant manuel „nid d'abeille“ APF/D
Ouverture	cadre fixe		
Dispositif d'ouverture de la fenêtre	-		
Garanties	10 ans		
<b>III. INFORMATION TECHNIQUES</b>			
Résistance au vent selon norme EN 14351-1:2006+A2:2016	classe C5/B5 <sup>(1)</sup>		
Réaction au feu selon norme EN 14351-1:2006+A2:2016	F		
Résistance au feu extérieur selon norme EN 14351-1:2006+A2:2016	npd <sup>(2)</sup>		
Etanchéité à l'eau selon norme EN 14351-1:2006+A2:2016	E1200		
Résistance aux chocs, corps dur de petite taille selon norme EN 14351-1:2006+A2:2016	classe 5 – 950mm		
Résistance aux chocs, corps souple de grande taille selon norme EN 14351-1:2006+A2:2016	npd <sup>(2)</sup>		
Perméabilité à l'air selon norme EN 14351-1:2006+A2:2016	classe 4		

## VI. INFORMATIONS DE MONTAGE

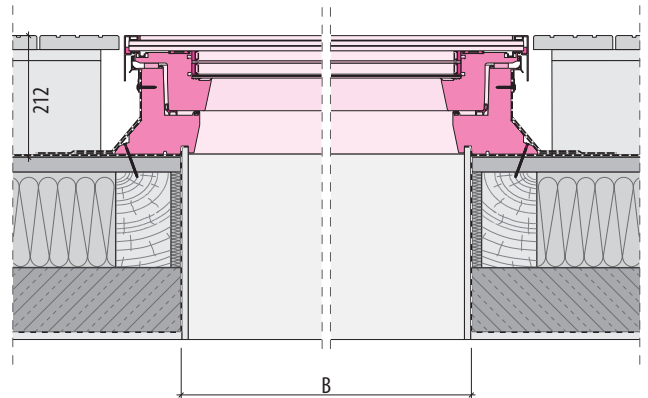
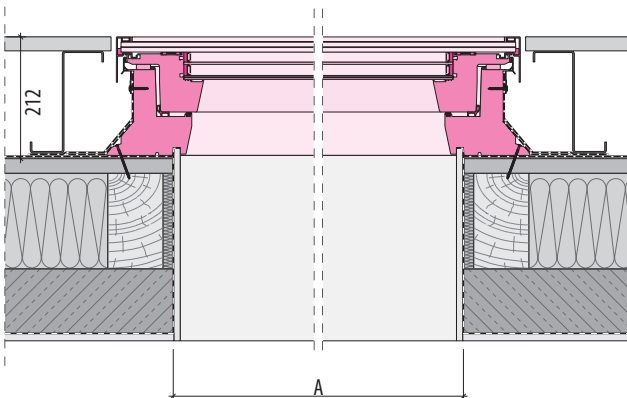
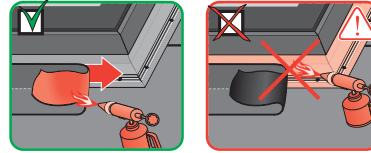
Les dimensions commerciales de la fenêtre correspondent aux dimensions de l'ouverture dans le toit (les dimensions A, B). La tolérance des dimensions de l'ouverture est de + 5cm sur chaque côté.

Lors du montage dans la base la dimension de l'ouvrant est également importante, elle doit être prise en compte dans la construction.



DXW	A		B		S		L		C		D	
	[mm]		[mm]		[mm]		[mm]		[mm]		[mm]	
60x60	600-650	600-650	820	820	791	791						
60x90	600-650	600-650	820	1120	791	1091						
70x70	700-750	700-750	920	920	891	891						
80x80	800-850	800-850	1020	1020	991	991						
90x90	900-950	900-950	1120	1120	1091	1091						
90x120	900-950	1200-1250	1120	1420	1091	1391						
100x100	1000-1050	1000-1050	1220	1220	1191	1191						
120x120	1200-1250	1200-1250	1420	1420	1391	1391						

Il est interdit de chauffer directement les profilés PVC.



## VII. INFORMATIONS TECHNIQUES SUIVANT TYPE DE VITRAGE

Paramètres techniques	Type de vitrage
Composition du vitrage	888.44(1xESG,2xTVG)-Tg16Ar-4HT-Tg18Ar-66.2T
Numéro de la déclaration des performances selon norme EN 14351-1:2006+A2:2016	R75/CPR/14351/XX*
Coefficient de transmission thermique du vitrage Ug selon norme EN 1279-5 + A2:2010	0,5 W/m²K
Coefficient de transmission thermique de la fenetre Uw selon norme EN 14351-1:2006+A2:2016	0,70 W/m²K <sup>(3)</sup>
Résistance à la charge de neige selon norme EN 14351-1:2006+A2:2016	888.44-16-4H-18-66.2 <sup>(1)</sup>
Isolation acoustique Rw [dB] selon norme EN 14351-1:2006+A2:2016	npd
Facteur de transmission lumineuse τ <sub>v</sub> [%] selon norme EN 14351-1:2006+A2:2016	npd
Facteur solaire g [%] selon norme EN 14351-1:2006+A2:2016	35
Transmission thermique du chassis Uf selon norme EN 14351-1:2006+A2:2016	0,67 W/m²K
Transmission thermique de la liaison d'assemblage chassi et vitrage Ψ selon norme EN 14351-1:2006+A2:2016	0,055 W/mK

<sup>(1)</sup> H – vitre trempée,

<sup>(2)</sup> npd – pas de performance déclarée,

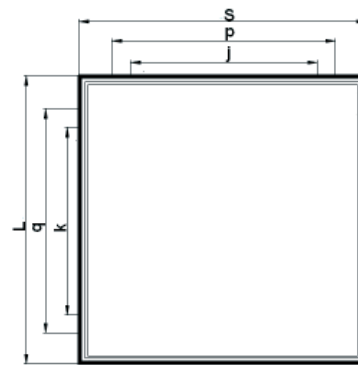
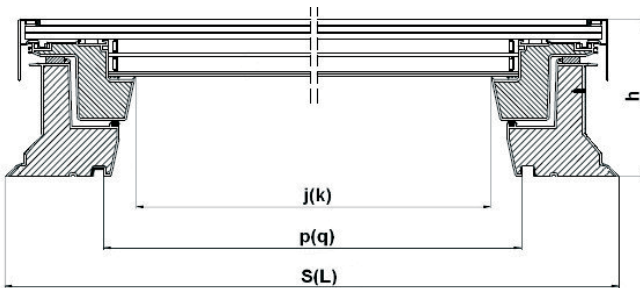
<sup>(3)</sup> Pour la dimension de référence selon la norme PN-EN ISO 10077-1, le point 6

\* l'année de publication de la déclaration p.ex R75/CPR/14351/17 pour l'année 2017



### VIII. INFORMATIONS TECHNIQUES SUIVANT DIMENSIONS DES FENETRES

Dimensions commerciales/côtés trémie [cm]	Code dimensionnel	Surface d'éclairage à la base du dormant	Surface effective clair de vitrage	Dimensions extérieures du dormant	Distance entre les rainures de la finition	Dimensions de la surface vitrée	Hauteur	Poids de la fenêtre
				S x L	p x q	j x k		h
[cm]		[m <sup>2</sup> ]		[mm]				[kg]±1kg
60 x 60	<b>01K</b>	0,27	0,23	820 x 820	558 x 558	476 x 476	212	76
60 x 90	<b>02K</b>	0,42	0,37	820 x 1120	558 x 858	476 x 776	212	102
70 x 70	<b>03K</b>	0,38	0,33	920 x 920	658 x 658	576 x 576	212	94
80 x 80	<b>04K</b>	0,51	0,46	1020 x 1020	758 x 758	676 x 676	212	115
90 x 90	<b>05K</b>	0,67	0,60	1120 x 1120	858 x 858	776 x 776	212	137
90 x 120	<b>06K</b>	0,91	0,83	1120 x 1420	858 x 1158	776 x 1076	212	173
100 x 100	<b>07K</b>	0,84	0,77	1220 x 1220	958 x 958	876 x 876	212	163
120 x 120	<b>08K</b>	1,25	1,16	1420 x 1420	1158 x 1158	1076 x 1076	212	219



### IX. FENETRE POUR TOITS PLATS SUR MESURE

Les 8 dimensions standards sont disponibles. Les dimensions non standardes entre 60x60-120x120

**DXW**

		largeur de la fenêtre A= de 60 à 200 cm								
		60	70	80	90	100	110	120	130	140
longueur de la fenêtre B à partir de 60 jusqu'à 120cm	60	0,23								
	70		0,33							
	80			0,46						
	90				0,6					
	100					0,77				
	110									
	120							1,16		
	130									
140										


- les dimensions possibles à réaliser,
- réalisation impossible
- 0,23 - la surface vitrée réelle, les dimensions standards


# CARACTERISTIQUES TECHNIQUES

## DSF, DSC-C, DSC-M

EXUTOIRES DE FUMEE POUR TOITS PLATS AVEC UNE OUVERTURE ELECTRIQUE



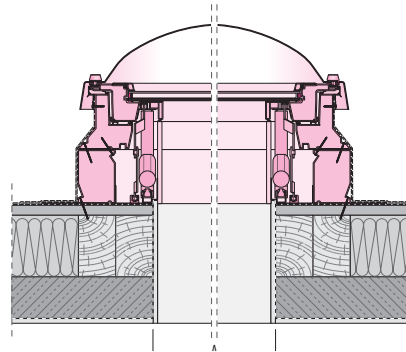
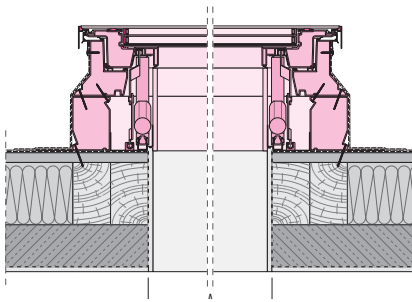
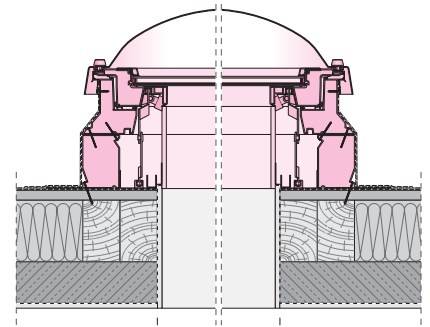
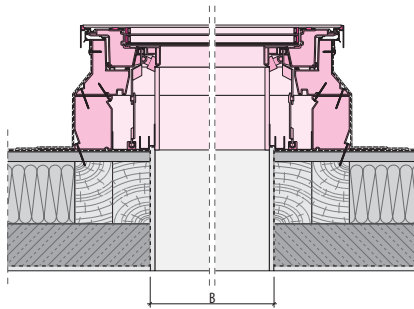
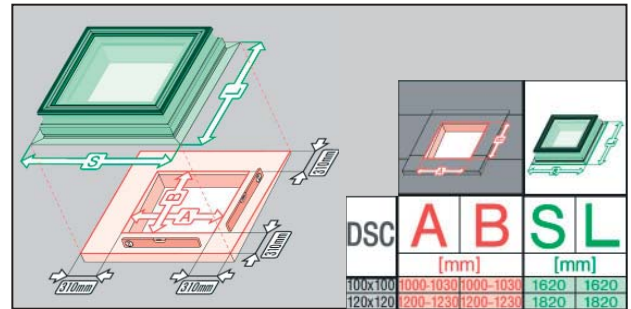
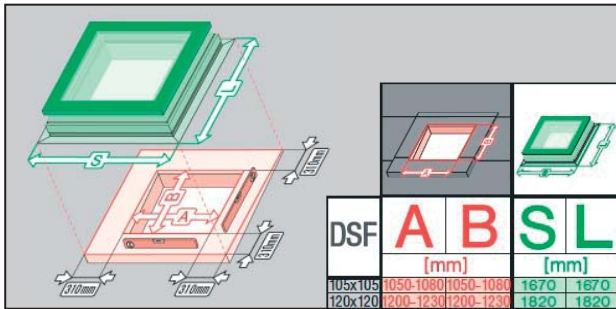
TYPE DE FENETRE	<b>DSF DU6</b>
	
<b>I. MISE EN OEUVRE</b>	
Montage	penne du toit: 0°-15° (fenêtre doit être à niveau)
Type de couverture associée	feutre de toiture, membrane souple, toiture végétalisée, toiture inversée
<b>II. CARACTERISTIQUES</b>	
Construction du châssis	profilés PVC à chambres multiples
Coupole	solution sans coupole
Assemblage étanchéité/châssis	fixation mécanique du relevé d'étanchéité sur le dormant par feuillard fourni
Dormant	profilés PVC multi-chambres avec rehausse XRD-S intégrée
Mode d'ouverture	le mécanisme à ciseaux avec les moteurs électriques 24V permet de soulever l'ouvrant horizontalement de 50 cm pour la fonction de désenfumage et de 23 cm pour la ventilation.
Appareillage	- éléments de commande électriques et servomoteurs - joints : 3 - servomoteurs : 4
Garanties	10 ans pour les fenêtres, 2 ans pour les servomoteurs et les éléments de commande électrique
<b>III. INFORMATION TECHNIQUES</b>	
Résistance au vent selon norme EN 12101-2:2003	WL 3000
Résistance à la charge de neige selon norme EN 12101-2:2003	SL 1200
Réaction au feu selon norme EN 12101-2:2003	F
Température basse d'ambiance selon norme EN 12101-2:2003	T(-05)
Résistance à haute température selon norme EN 12101-2:2003	B300
Fiabilité selon norme EN 12101-2:2003	RE 1000
<b>IV. OPTIONS</b>	
Profilé de l'encadrement du châssis	- tôle aluminium laquée en couleur RAL 9005, autres coloris possibles dans la gamme ColourLine
<b>V. ACCESSOIRES OPTIONNELS</b>	
Accessoires de mise en oeuvre	- on peut utiliser la rehausse XRD-S pour surélever les fenêtres de 30 cm (XRD-S)

TYPE DE FENETRE	<b>DSC -C2 P2, DSC-M2 P2 DSC-C4 P2, DSC-M4 P2</b>
	
<b>I. MISE EN OEUVRE</b>	
Montage	penne du toit: 0°-15° (fenêtre doit être à niveau)
Type de couverture associée	feutre de toiture, membrane souple, toiture végétalisée, toiture inversée
<b>II. CARACTERISTIQUES</b>	
Construction du châssis	profilés PVC à chambres multiples
Coupole	transparente, stabilisé aux rayons UV, polycarbonate
Assemblage étanchéité/châssis	fixation mécanique du relevé d'étanchéité sur le dormant par feuillard fourni
Dormant	profilés PVC multi-chambres avec rehausse XRD-S intégrée
Mode d'ouverture	le mécanisme à ciseaux avec les moteurs électriques 24V permet de soulever l'ouvrant horizontalement de 50 cm pour la fonction de désenfumage et de 23 cm pour la ventilation.
Appareillage	- éléments de commande électriques et servomoteurs - joints : 3 - servomoteurs : 2 pour DSC-C2, 4 pour DSC-C4
Garanties	10 ans pour les fenêtres, 2 ans pour les servomoteurs et les éléments de commande électrique
<b>III. INFORMATION TECHNIQUES</b>	
Résistance aux charges ascendantes selon norme EN 12101-2:2003	WL 2000
Résistance aux charges descendantes selon norme EN 12101-2:2003	SL 450 pour C2 SL 1200 pour C4
Réaction au feu selon norme EN 12101-2:2003	F
Température basse d'ambiance selon norme EN 12101-2:2003	T(-05)
Résistance à haute température selon norme EN 12101-2:2003	B300
Fiabilité selon norme EN 12101-2:2003	RE 1000
<b>IV. OPTIONS</b>	
Coupole	- possibilité de réalisation de la coupole opaline (DSC-M)
<b>V. ACCESSOIRES OPTIONNELS</b>	
Accessoires de mise en oeuvre	- on peut utiliser la rehausse XRD-S pour surélever les fenêtres de 30 cm (XRD-S)

## VI. INFORMATIONS DE MONTAGE

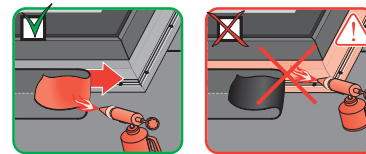
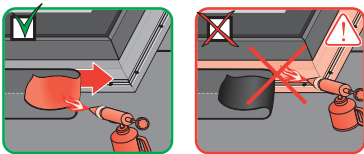
La fenêtre doit être installée horizontalement. Le support de la fenêtre doit avoir au moins une largeur de 310 mm. Il est interdit de chauffer les profilés PVC.

Les dimensions commerciales de la fenêtre correspondent aux dimensions de l'ouverture dans le toit (les dimensions A, B). La tolérance des dimensions de l'ouverture est de + 3 cm sur chaque côté



Il est interdit de chauffer directement les profilés PVC.

Il est interdit de chauffer directement les profilés PVC.



## VII. INFORMATIONS TECHNIQUES SUIVANT TYPE DE VITRAGE

Informations techniques DSF	Type de vitrage	Informations techniques DSC - C2, DSC-M2 DSC-C4, DSC-M4	Type de vitrage
	<b>DU6</b> triple vitrage thermo-isolant		<b>P2</b> anti effraction
Composition du vitrage	6 RH - Tg16Ar - 4HT - Tg18Ar - 55.2T	Composition du vitrage	4H - Tg14Ar - 33.2T
Numéro de la déclaration des performances selon norme EN 12101-2:2003	R100/CPR/12101/xx*	Numéro de la déclaration des performances selon norme EN 2101-2:2003	R100/CPR/12101/xx*
Coefficient de transmission thermique du vitrage Ug selon norme EN 673	0,5 W/m²K	Coefficient de transmission thermique du vitrage Ug selon norme EN 673	1,1 W/m²K
Coefficient de transmission thermique de la fenêtre U selon norme EN 14351-1:2006+A2:2016	0,79 W/m²K (pour dimension 120x120)	Coefficient de transmission thermique de la fenêtre U selon norme EN 14351-1:2006+A2:2016	1,0 W/m²K (pour dimension 120x120)
Facteur de transmission lumineuse $\tau_v$ [%] selon norme EN 410	54	Facteur de transmission lumineuse $\tau_v$ [%] selon norme EN 410	57,7
Facteur solaire g [%] selon norme EN 1279-5 + A2:2010	43	Facteur solaire g [%] selon norme EN 410	43,5
		Verre intérieur feuilleté selon norme EN 356	P2A
		Verre extérieur trempé selon norme EN 12600	1C3

\* l'année de publication de la déclaration p.ex R100/CPR/12101/16 pour l'année 2016.

### VIII. INFORMATIONS TECHNIQUES SUIVANT DIMENSIONS DES FENETRES - DSF

Dimensions commerciales/côtés trémie	Code dimensionnel	Surface d'éclairage à la base du dormant	Surface active de désenfumage Aa	Surface géométrique de désenfumage	Dimensions extérieures du dormant	Distance entre les rainures de la finition	Dimensions de la surface vitrée	Hauteur	Poids de la fenêtre
					S x L	p x q	j x k		h
[cm]		[m <sup>2</sup> ]			[mm]				[kg]±1kg
105 x 105	<b>12K</b>	0,90	0,49	1,00	1670 x 1670	1026 x 1026	1000 x 1000	341	200
120 x 120	<b>08K</b>	1,32	0,61	1,32	1870 x 1870	1226 x 1226	1200 x 1200	341	237

### VIII. INFORMATIONS TECHNIQUES SUIVANT DIMENSIONS DES FENETRES - DSC-C

Dimensions commerciales/côtés trémie	Code dimensionnel	Surface d'éclairage à la base du dormant	Surface active de désenfumage Aa	Surface géométrique de désenfumage	Dimensions extérieures du dormant	Distance entre les rainures de la finition	Dimensions de la surface vitrée	Hauteur	Poids de la fenêtre
					S x L	p x q	j x k		h
[cm]		[m <sup>2</sup> ]			[mm]				[kg]±1kg
100 x 100	<b>07K</b>	0,90	0,44	0,90	1620 x 1620	976 x 976	950 x 950	586	163
120 x 120	<b>08K</b>	1,32	0,57	1,32	1820 x 1820	1176 x 1176	1150 x 1150	586	197

### IX. FENETRE POUR TOITS PLATSSUR MESURE

Les 2 dimensions standards sont disponibles. La réalisation des dimensions non standards est impossible pour la version DSC.  
La réalisation des dimensions non standards indiquées dans le tableau ci-dessous est possible pour la version DSF.

#### DSF

		largeur de la fenêtre A= de 60 à 200 cm						
		95	100	105	110	115	120	125
longueur de la fenêtre B= de 100 à 120 cm	95							
	100							
	105							
	110							
	115							
	120							
	125							

#### DSC-C


		largeur de la fenêtre A= de 60 à 200 cm						
		95	100	105	110	115	120	125
longueur de la fenêtre B= de 100 à 120 cm	95							
	100							
	105							
	110							
	115							
	120							
	125							

- réalisation impossible
- les dimensions standards
- disponible sur demande


# CARACTERISTIQUES TECHNIQUES

## DRF, DRC SORTIES THERMO-ISOLANTE POUR TOITS PLATS



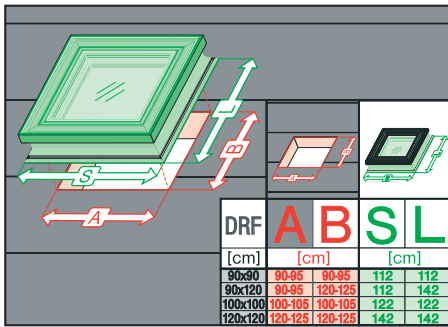
TYPE DE FENETRE	DRF DU6
	
<b>I. MISE EN OEUVRE</b>	
Montage	pente de toiture admise: 2°-15° ou à partir de 0° avec réhausse XRD/A
Type de couverture associée	feutre de toiture, membrane souple, toiture végétalisée, toiture inversée
<b>II. CARACTERISTIQUES</b>	
Construction du châssis	profilés PVC à chambres multiples
Coupole	solution sans coupole
Assemblage étanchéité/châssis	solution sans coupole
Dormant	profilés PVC multi-chambres avec réhausse XRD-S intégrée
Mode d'ouverture	manuelle, jusqu'à 80°
Appareillage	vérins à gaz facilitent l'ouverture de la fenêtre,
Garanties	10 ans pour la fenêtre, 2 ans pour les vérins à gaz incorporés
<b>III. INFORMATION TECHNIQUES</b>	
Résistance au vent selon norme EN 14351-1:2006+A2: 2016	classe C5/B5 <sup>(1)</sup>
Réaction au feu selon norme EN 14351-1:2006+A2: 2016	npd
Résistance au feu extérieur selon norme EN 14351-1:2006+A2: 2016	F
Étanchéité à l'eau selon norme	E 1200
Résistance aux chocs selon norme EN 14351-1:2006+A1:2010	classe 5 – 950 mm
Capacité de charge des dispositifs de sécurité selon norme EN 14351-1:2006+A2:2016	valeur de seuil
Perméabilité à l'air selon norme EN 14351-1:2006+A1:2010	classe 4
<b>IV. OPTIONS</b>	
Type de vitrage	- DU8
Profilé de l'encadrement du châssis	- tôle aluminium laquée en couleur RAL 9005, autres coloris possibles dans la gamme ColourLine
<b>V. ACCESSOIRES OPTIONNELS</b>	
Accessoires de mise en oeuvre	- on peut utiliser la réhausse renforcée XRD/W pour surélever de 15 cm (XRD/W15), 30 cm (XRD/W30) ou 45 cm (XRD/W45)
Accessoires à usage extérieur	- pare-soleil extérieur AMZ/C Z-Wave ou Solar
Accessoires à usage intérieur	- store occultant manuel ARF/D - store obscurcissant manuel „nid d'abeille“ APF/D

<sup>(1)</sup> npd – performances non déterminées,

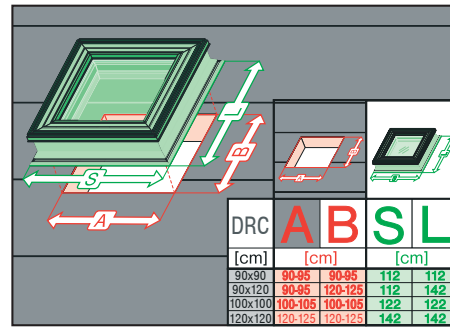
TYPE DE FENETRE	DRC-C P2 DRC-M P2
	
<b>I. MISE EN OEUVRE</b>	
Montage	pente de toiture admise: 0°-15°
Type de couverture associée	feutre de toiture, membrane souple, toiture végétalisée, toiture inversée
<b>II. CARACTERISTIQUES</b>	
Construction du châssis	profilés PVC à chambres multiples
Coupole	transparente, stabilisé aux rayons UV, polycarbonate d'une épaisseur de 3mm (dimensions du 06K-90x120) ou 4 mm (dimensions du 07K-100x100)
Assemblage étanchéité/châssis	fixation mécanique du relevé d'étanchéité sur le dormant par feuillard fourni
Dormant	profilés PVC multi-chambres avec réhausse XRD-S intégrée
Mode d'ouverture	manuelle, jusqu'à 80°
Appareillage	vérins à gaz facilitent l'ouverture de la fenêtre,
Garanties	10 ans pour la fenêtre, 2 ans pour les vérins à gaz incorporés
<b>III. INFORMATION TECHNIQUES</b>	
Résistance aux charges ascendantes selon norme EN 1873:2005	UL 1500
Résistance aux charges descendantes selon norme EN 1873:2005	DL 2500
Étanchéité à l'eau selon norme EN 1873:2005	satisfait
Résistance aux chocs, corps dur de petite taille selon norme EN 1873:2005	satisfait
Résistance aux chocs, corps souple de grande taille selon norme EN 1873:2005	SB 1200
Perméabilité à l'air selon norme EN 1873:2005	classe 4
Verre intérieur feuilleté selon norme EN 356	P2A
Vitre extérieure trempée selon norme EN12600	1C3
<b>IV. OPTIONS</b>	
Type de vitrage	- U6, U8 (VSG)
Coupole	- possibilité de réalisation de la coupole opaline (DRC-M)
<b>V. ACCESSOIRES OPTIONNELS</b>	
Accessoires de mise en oeuvre	- on peut utiliser la réhausse renforcée XRD/W pour surélever de 15 cm (XRD/W15), 30 cm (XRD/W30) ou 45 cm (XRD/W45)
Accessoires à usage extérieur	-
Accessoires à usage intérieur	- store occultant manuel ARF/D - store obscurcissant manuel „nid d'abeille“ APF/D

## VI. INFORMATIONS DE MONTAGE

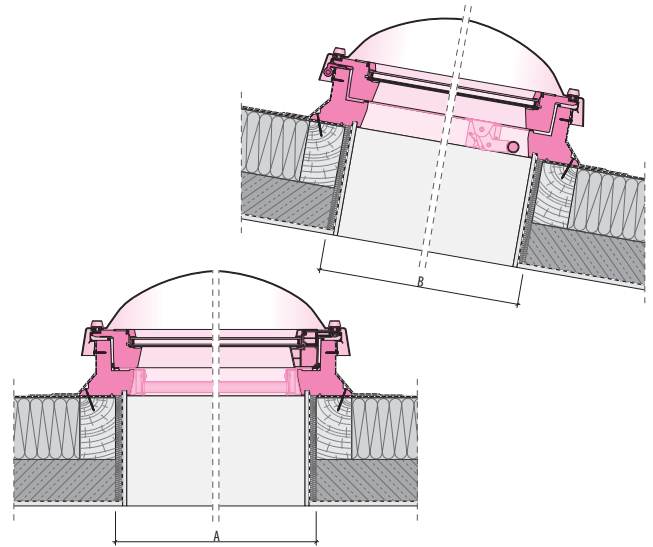
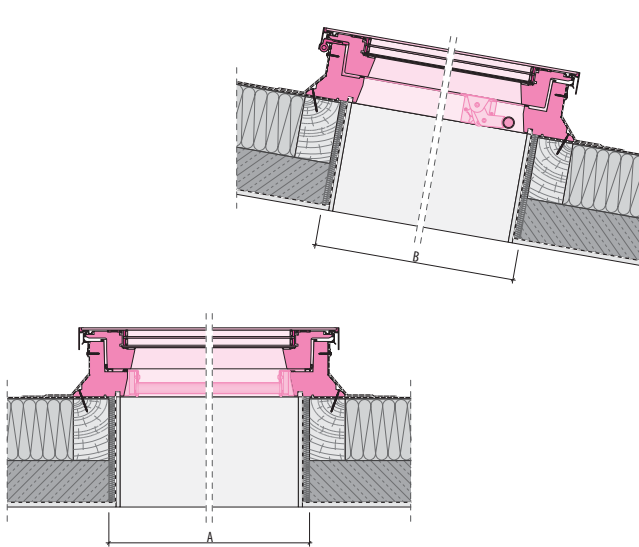
Les dimensions commerciales de la fenêtre correspondent aux dimensions de l'ouverture dans le toit (les dimensions A, B). La tolérance des dimensions de l'ouverture est de +5cm sur chaque côté.



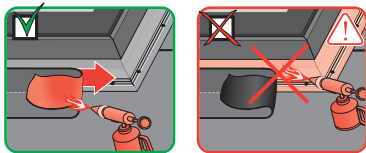
DRF	A B S L
[cm]	[cm] [cm]
90x90	90-95 90-95 112 112
90x120	90-95 120-125 112 142
100x100	100-105 100-105 122 122
120x120	120-125 120-125 142 142



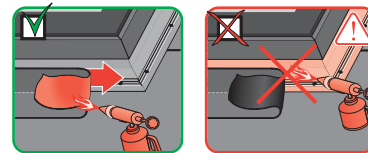
DRC	A B S L
[cm]	[cm] [cm]
90x90	90-95 90-95 112 112
90x120	90-95 120-125 112 142
100x100	100-105 100-105 122 122
120x120	120-125 120-125 142 142



Il est interdit de chauffer directement les profilés PVC.



Il est interdit de chauffer directement les profilés PVC.



## VII. INFORMATIONS TECHNIQUES SUIVANT TYPE DE VITRAGE

Informations techniques DRF	Type de vitrage
	<b>DU6</b>
Composition du vitrage	triple vitrage thermo-isolant 6 RH - Tg18Ar - 4HT - Tg18Ar - 44.2T 6 RH - Tg16Ar - 4HT - Tg18Ar - 55.2T
Numéro de la déclaration des performances selon norme EN 14351-1:2006+A2: 2016	R65/CPR/14351/xx**
Coefficient de transmission thermique du vitrage Ug selon norme EN 1279-5 + A2:2010	0,5 W/m²K
Coefficient de transmission thermique de la fenetre U selon norme EN 14351-1:2006+A2: 2016	0,74 W/m²K
Resistance à la charge de neige selon norme EN 14351-1:2006+A2: 2016	6H-18-4H-18-44.2 6H-16-4H-18-55.2
Isolation acoustique Rw [dB] selon norme EN 14351-1:2006+A2: 2016	38 (-1;-3)
Facteur de transmission lumineuse $\tau_v$ [%] selon norme EN 1279-5 + A2:2010	54
Facteur solaire g [%] selon norme EN 1279-5 + A2:2010	43
Transmission thermique du châssis Uf selon norme EN 14351-1:2006+A2: 2016	0,78 W/m²K
Transmission thermique de la liaison d'assemblage châssis et vitrage $\Psi$ selon norme EN 14351-1:2006+A2: 2016	0,055 W/mK

Informations techniques DRC	Type de vitrage
	<b>P2</b>
Composition du vitrage	anti effraction 4H-Tg14Ar-33.2T
Numéro de la déclaration des performances selon norme EN1873 :2005	R55/CPR/1873/xx**
Coefficient de transmission thermique du vitrage Ug selon norme EN 673	1,1 W/m²K
Coefficient de transmission thermique de la fenetre U selon norme EN 1873:2005	0,93 W/m²K
Isolation acoustique Rw [dB] selon norme EN 1873:2005	35(-1,-3)
Facteur de transmission lumineuse $\tau_v$ [%] selon norme EN 1873:2005	57,7

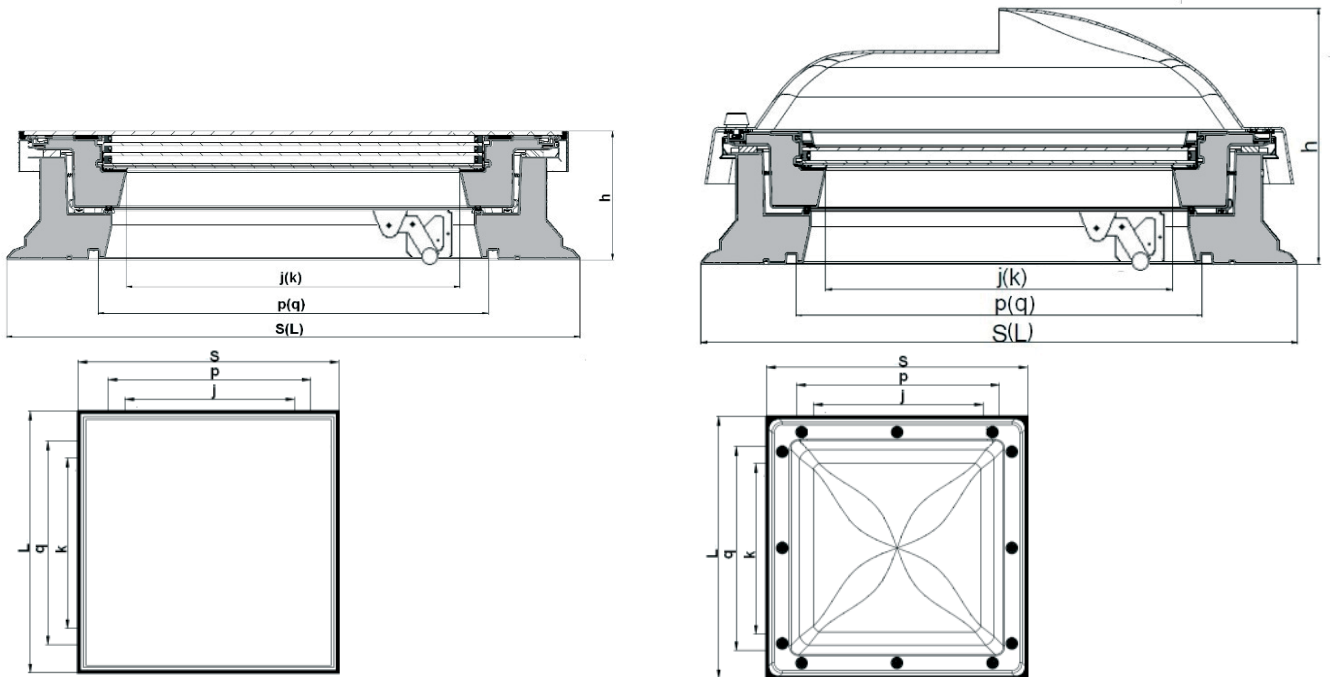
\*\* l'année de publication de la déclaration p.ex R65/CPR/14351/17 pour l'année 2017

\*\* l'année de publication de la déclaration p.ex R55/CPR/1873/18 pour l'année 2018



## VIII. INFORMATIONS TECHNIQUES SUIVANT DIMENSIONS DES FENETRES

Dimensions commerciales/côtés trémie [cm]	Code dimensionnel	Surface d'éclairage à la base du dormant [m <sup>2</sup> ]	Surface effective clair de vitrage [m <sup>2</sup> ]	Dimensions extérieures du dormant	Distance entre les rainures de la finition	Dimensions de la surface vitrée	Hauteur h	Poids de la fenêtre	
				S x L	p x q	j x k		DRF DU6	DRC-C P2
				[mm]				[kg]±1kg	[kg]±1kg
90 x 90	<b>05K</b>	0,67	0,60	1120 x 1120	858 x 858	776 x 776	212	74	78
90 x 120	<b>06K</b>	0,91	0,83	1120 x 1420	858 x 1158	776 x 1076	212	89	93
100 x 100	<b>07K</b>	0,84	0,77	1220 x 1220	958 x 958	876 x 876	212	87	91
120 x 120	<b>08K</b>	1,25	1,16	1420 x 1420	1158 x 1158	1076 x 1076	212	109	115



## IX. FENETRE POUR TOITS PLATS SUR MESURE

Les 4 dimensions standards sont disponibles. La réalisation des dimensions non standard est impossible.

**DRF**

		largeur de la fenêtre A= de 60 à 200 cm							
		70	80	90	100	110	120	130	140
largeur de la fenêtre B= de 90 à 120 cm	70								
	80								
	90			0,6					
	100				0,77				
	110								
	120			0,83			1,16		
	130								
	140								

**DRC-C**


		largeur de la fenêtre A= de 60 à 200 cm							
		70	80	90	100	110	120	130	140
largeur de la fenêtre B= de 90 à 120 cm	70								
	80								
	90			0,6					
	100				0,77				
	110								
	120			0,83			1,16		
	130								
	140								

■ - pas de possibilité de réalisation

■ - la surface vitrée réelle, les dimensions standard


# CARACTERISTIQUES TECHNIQUES

## DRL SORTIE POUR TOITS PLATS

TYPE DE FENETRE	DRL
	

I. MISE EN OEUVRE	
Montage	penne de toiture admise: 0-5°
Type de couverture associée	feutre de toiture, membrane souple, toiture végétalisée, toiture inversée

II. CARACTERISTIQUES	
Construction du châssis	profilés PVC à chambres multiples
Coupole	solution sans coupole
Ouvrant thermo-isolant multicouches, et dormant pvc multi-chambres	une trappe thermo-isolante en panneau sandwich, remplie de XPS recouverte à l'extérieur par la tôle aluminium thermo-laquée en couleur RAL 7022 et protégée avec du polystyrène modifié un dormant en PVC de 15 cm de hauteur équipé de deux joints d'étanchéité hauteur du dormant 15cm hauteur totale du produits 20cm
Ouverture	l'ouvrant s'ouvre à un angle de 60° maximum
Appareillage	poignée avec deux points de verrouillage deux vérins facilitant l'ouverture de la trappe supérieure
Garanties	3 ans

TYPE DE FENETRE	DRL
	

III. INFORMATION TECHNIQUES	
Résistance au vent selon norme EN 14351-1:2006+A2:2016	classe C5/B5
Résistance à la charge de neige selon norme EN 14351-1:2006+A2:2016	npd
Réaction au feu selon norme EN 14351-1:2006+A2:2016	npd
Résistance au feu extérieur selon norme EN 14351-1:2006+A2:2016	npd
Etanchéité à l'eau selon norme EN 14351-1:2006+A2:2016	E 900
Résistance aux chocs selon norme EN 14351-1:2006+A2:2016	classe 5 – 950 mm
Capacité de charge de dispositifs de sécurité selon norme EN 14351-1:2006+A2:2016	valeur seuil
Perméabilité à l'air selon norme EN 14351-1:2006+A2:2016	classe 4

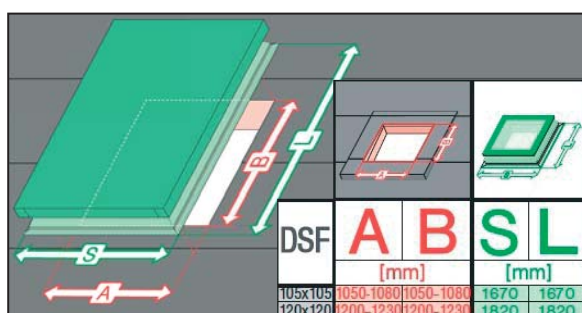
IV. ACCESSOIRES OPTIONNELS	
Accessoires d'installation	on peut utiliser la rehausse XRD/W pour surélever les fenêtres de 15 cm (XRD/W15)

<sup>npd</sup> npd – pas de performance déclarée

\* l'année de publication de la déclaration p.ex 68/CPR/14351/17 pour l'année 2017.

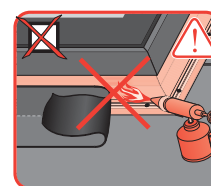
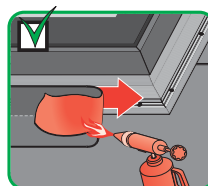
## VI. INFORMATIONS DE MONTAGE

Les dimensions commerciales de la sortie correspondent aux dimensions de l'ouverture dans le toit (les dimensions A, B). La tolérance des dimensions de l'ouverture est de + 1 cm sur chaque côté. La sortie DRL dans les dimensions non standard peut être installée dans de pente de toiture de 0-5 degrés.

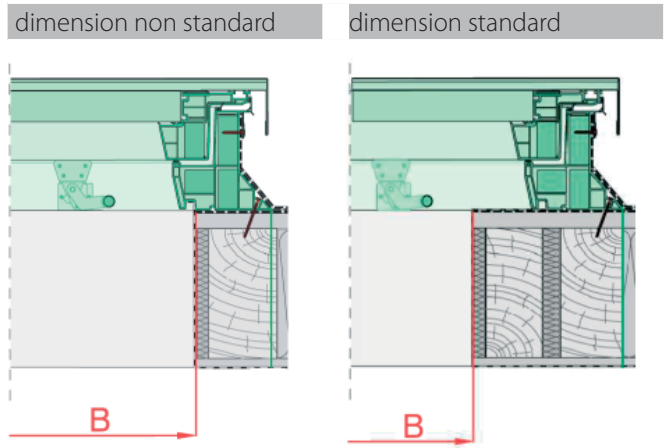
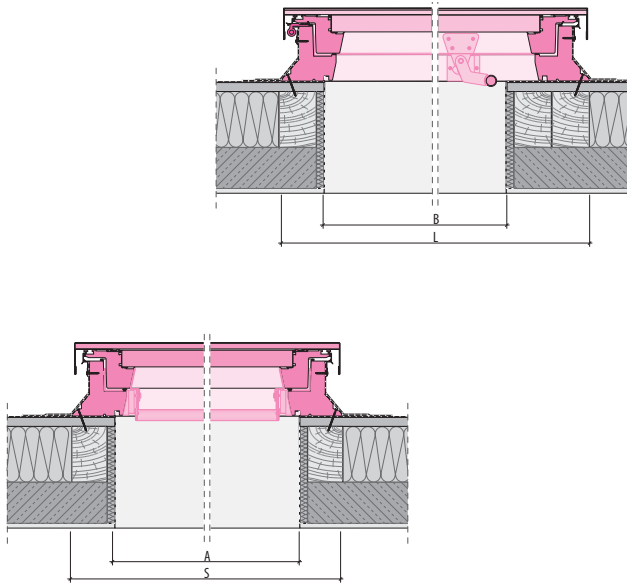


DSF	A	B	S	L
	[mm]		[mm]	
105x105	1050-1080	1050-1080	1670	1670
120x120	1200-1230	1200-1230	1820	1820

Il est interdit de chauffer directement les profilés PVC







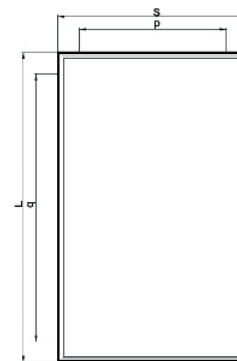
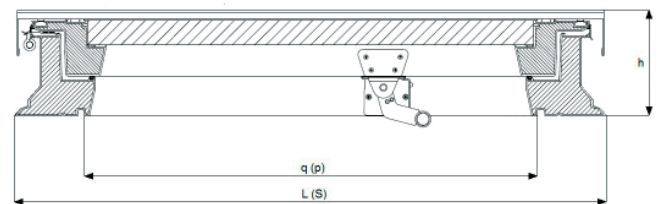
La dimension standard du DRL possède une rallonge (environ 20 cm) pour créer une marche supplémentaire sur la surface du toit, comme l'illustre la figure ci-dessous à droite. Cette construction doit assurer un maximum de confort d'utilisation de la sortie DRL avec les escaliers LML. Les sorties DRL non standard (en dimension) sont identiques aux fenêtres DRF - elles sont adaptées à la dimension du trou de montage, comme l'indiqué la figure ci-dessous à gauche.

## VII. INFORMATIONS TECHNIQUES

Número de la déclaration des performances selon norme EN 14351-1:2006+A2:2016	R68/CPR/14351/XX*
Coefficient de transmission thermique de la fenêtre U selon norme EN 14351-1:2006+A2:2016	0,67 W/m <sup>2</sup> K <sup>(3)</sup>
Isolation acoustique Rw [dB] selon norme EN 14351-1:2006+A2:2016	30 (0; -2)
Transmission thermique du châssis Uf selon norme EN 14351-1:2006+A2:2016	npd
Transmission thermique de la liaison d'assemblage châssi et vitrage Ψ selon norme EN 14351-1:2006+A2:2016	npd

## VIII. DIMENSIONS PARTICULIERES

Dimensions commerciales/côtés trémie	Code dimensionnel	Dimensions extérieures du dormant	Distance entre les rainures de la finition	Hauteur
		S x L	p x q	
[cm]		[mm]		
60 x 120	<b>01</b>	810 x 1650	547 x 1389	202
70 x 120	<b>11</b>	900 x 1650	637 x 1389	202
70 x 130	<b>12</b>	900 x 1750	637 x 1489	202
70 x 140	<b>13</b>	900 x 1850	637 x 1589	202
86 x 130	<b>96</b>	1060 x 1750	797 x 1489	202
92 x 130	<b>98</b>	1120 x 1750	857 x 1489	202



## IX. FENETRE POUR TOIT PLAT SUR MESURE

Les 6 dimensions standards sont disponibles.

Les dimensions de sortie DRL sont adaptées aux dimensions des escaliers LML, permettant la connexion appropriée des produits.

**DRL**

		largeur de la fenêtre A= de 60 à 92 cm								
		50	60	70	86	92	100	110	120	130
longueur de la fenêtre B= de 60 à 92 cm	110									
	120									
	130									
	140									
	150									

 - réalisation impossible

 - les dimensions standards

La réalisation des dimensions non standard pour la sortie DRL indiquées dans le tableau ci-dessous.

**DRL**

		largeur de la fenêtre A= de 60 à 92 cm								
		50	60	70	86	92	100	110	120	130
longueur de la fenêtre B= de 60 à 92 cm	60									
	70									
	80									
	90									
	100									
	110									
	120									
	130									
	140									
	150									
	160									

 - réalisation impossible

 - disponible sur demande