

CARACTERISTIQUES TECHNIQUES

FTP-V, FTW-V, FTU-V FENETRE BOIS ROTATION



TYPE DE FENETRE	FTP-V	FTW-V	FTU-V

I. MISE EN OEUVRE

Montage	penne de toiture admise: 15° - 90°
	montage universel sur chevrons et liteaux

II. CARACTERISTIQUES

Construction du châssis	bois de pin, imprégné sous vide		
Vernis	acrylique couleur naturelle	acrylique blanc	polyuréthane blanc NCS S0502-Y
Couche de vernis	deux	deux	trois
Type d'entrée d'air	automatique V40P		
Débit de l'entrée d'air	jusqu'à 49m³/h		
Système	topSafe		
Joints	quatre		
Micro ouverture de la fenêtre	+		
Poignée	Elegant		
Garantie	10 ans pour les fenêtres, 20 ans pour le vitrage, 20 ans pour la quincaillerie		

III. INFORMATIONS TECHNIQUES

Classe de perméabilité à l'air	classe 4 selon la norme EN 12207
Résistance au vent	classe C5** selon la norme EN 12210
Etan chéité à l'eau. Sans protection (A)	E900 selon la norme EN 12208
Réaction au feu	D-s2, d2, pour vitrage R4 npd selon la norme EN13501-1
Résistance aux chocs	classe 3 (450mm) selon la norme EN 13049
Type de vitrage disponible	U3, U5, P2, R4, G2, G61

TYPE DE FENETRE	FTP-V	FTW-V	FTU-V

IV. OPTIONS

Châssis en bois pour FTP-V	- peint dans l'une des couleurs de la palette RAL - peint dans l'une des 5 couleurs de lasure disponibles - châssis Acajou
Tôlerie	- peinte dans l'une des couleurs de la palette RAL - réalisée en différents matériaux (cuivre [CU], titane-zinc [TC])
	- dimensions et formes non standard de la fenêtre [cm] FT_V U3 : a (largeur)=50-134, b (hauteur)=78-140 FT_V U5 : a (largeur)=50-134, b (hauteur)=78-140 FT_V P2 : a (largeur)=50-134, b (hauteur)=78-140 FT_V R4 : a (largeur)=50-134, b (hauteur)=78-140 FT_V G2 : a (largeur)=50-134, b (hauteur)=78-140 FT_V G6 : a (largeur)=50-134, b (hauteur)=78-140 - fenêtre disponible avec un meneau en aluminium laqué noir - fenêtre sans entrée d'air

V. ACCESSOIRES OPTIONNELS

Raccordements	- standard - spéciaux - pour assemblage(s)
Fonctionnement	- manuel - électrique
Accessoires de mise en œuvre	- ensembles pour isolation - habillages intérieurs - chevrons auxiliaires - bandeau d'isolant thermique - rallonge pour châssis dormant
Accessoires à usage extérieur	- stores pare-soleil AMZ - volets roulants ARZ
Accessoires à usage intérieur	- stores occultants ARF - stores tamisants à glissières latérales ARP - stores tamisants à 3 positions ARS - stores vénitiens AJP - stores plissés tamisants 20mm APS - stores plissés obscurcissants à double pli 20 mm APF - moustiquaire AMS

VI. INFORMATIONS TECHNIQUES SUIVANT DIMENSIONS DES FENETRES

Dimensions commerciales/ côtes extérieures[cm]	55x78	55x98	66x98	66x118	78x98	78x118	78x140	78x160	94x118	94x140	114x118	114x140	134x98	134x140
Code dimensionnel	01	02	03	04	05	06	07	13	08	09	10	11	12	17
Surface d'éclairage à interne [m²]	0,32	0,41	0,51	0,62	0,62	0,75	0,91	1,05	0,93	1,12	1,15	1,38	1,12	1,6
Surface effective clair de vitrage [m²]	0,22	0,29	0,38	0,47	0,47	0,59	0,73	0,85	0,75	0,92	0,95	1,16	0,92	1,4
FTP-V U3 poids de la fenêtre [kg]±1kg	20	23	26	30	30	34	40	43	39	48	46	52	46	62
Débit d'entrée d'air avec une différence de pression de 10Pa [m³/h]	17,28	17,28	23,34	23,34	27,89	27,89	27,89	27,89	27,89	27,89	49,08	49,08	49,08	49,08

VII. INFORMATIONS TECHNIQUES SUIVANT TYPE DE VITRAGE

Informations techniques	Type de vitrage					
	U3	U5	P2	R4	G2	G61
Composition du vitrage	4H-16-4T	4HT-10-4H-10-4HT	4H-15-33.2T	8H-8-4-10-33.2	4HT-15-33.1T	6HT-12-33.2
Numéro de la déclaration de performances selon norme EN 14351-1:2006+A2:2016	A01/CPR/14351/xx ⁽¹⁾	A40/CPR/14351/xx ⁽¹⁾	A01/CPR/14351/xx ⁽¹⁾	A64/CPR/14351/xx*	A12/CPR/14351/xx ⁽¹⁾	A61/CPR/14351/xx ⁽¹⁾
Coefficient de transmission thermique du vitrage Ug Selon norme EN 673	1,0 W/m²K	0,5 W/m²K	1,0 W/m²K	0,5 W/m²K	1,0 W/m²K	1,0 W/m²K
Coefficient de transmission thermique de la fenêtre Uw Selon norme EN ISO 12567-2, EN ISO 10077-1, EN ISO 10077-2	1,3 W/m²K	0,97 W/m²K	1,3 W/m²K	0,94 W/m²K	1,3 W/m²K	1,3 W/m²K
Résistance à la charge de neige	4H-16-4 ⁽²⁾	4H-10-4H-10-4H ⁽²⁾	4H-15-33.2 ⁽²⁾	8H-8-4-10-33.2 ⁽²⁾	4H-15-33.1 ⁽²⁾	6H-12-33.2 ⁽²⁾
Isolation acoustique Rw (avec entrée d'air) Selon norme EN ISO 717-1	32(-1;-5)	33(-2;-6)	35(-1;-3)	39(0;-3)	35(-1;-3)	36(-2;-4)
Isolation acoustique Rw (sans entrée d'air) Selon norme EN ISO 717-1	33(-1;-5)	33(-1;-5)	36(-1;-4)	41(-1;-4)	36(-1;-4)	39(-2;-5)
Facteur de transmission lumineuse τ_v Selon norme EN 410	0,76	0,73	0,75	0,62	0,40	0,40
Facteur solaire g (%) Selon norme EN 410	0,53	0,53	0,52	0,46	0,24	0,23
Transmission UV Selon norme EN 410	0,26	0,28	0,01	0,02	0,01	0,01
Isolation thermique du châssis Uf Selon norme EN ISO 10077-1, EN ISO 10077-2	1,68 W/m²K*	1,70 W/m²K*	1,68 W/m²K*	npd	1,69 W/m²K*	1,68 W/m²K*
Isolation thermique de l'assemblage châssis et vitrage Ψ Selon norme EN ISO 10077-1, EN ISO 10077-2	0,066 W/mK*	0,051 W/mK*	0,070 W/mK*	npd	0,070 W/mK*	0,078 W/mK*

⁽¹⁾ - l'année de publication de la déclaration p.ex A01/CPR/14351/18, A40/CPR/14351/17, A64/CPR/14351/17, A12/CPR/14351/18, A61/CPR/14351/18

⁽²⁾ - vitre extérieur trempé

* - résultat de recherches internes FAKRO,

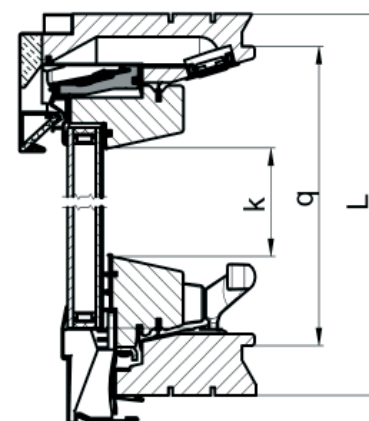
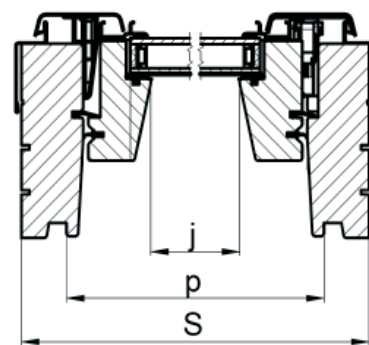
** - pour les fenêtres de largeur > 114cm ou hauteur > 140 cm: npd,

npd: pas de performance déterminée

FTP-V U5 + EHV-AT Thermo = 0,86 W/m²K

VIII. DIMENSIONS DÉTAILLÉES DES FENÊTRES DE TOIT FTP-V, FTW-V ET FTU-V

Dimensions fenêtre [cm]	Code dimensionnel	Dimension extérieur du dormant	Ebrasement		Surface vitrée		Surface vitrée visible
			S x L	p q	j k	j x k	
[cm]			[mm]				m²
55 x 78	01	547 x 781	485	724	369	591	0,22
55 x 98	02	547 x 981	485	924	369	791	0,29
55 x 118	16	547 x 1181	485	1124	369	991	0,37
66 x 98	03	657 x 981	595	924	479	791	0,38
66 x 118	04	657 x 1181	595	1124	479	991	0,47
66 x 140	14	657 x 1401	595	1344	479	1211	0,58
78 x 98	05	777 x 981	715	924	599	791	0,47
78 x 118	06	777 x 1181	715	1124	599	991	0,59
78 x 140	07	777 x 1401	715	1344	599	1211	0,73
78 x 160	13	777 x 1601	715	1544	599	1411	0,85
94 x 98	15	937 x 981	875	924	759	791	0,60
94 x 118	08	937 x 1181	875	1124	759	991	0,75
94 x 140	09	937 x 1401	875	1344	759	1211	0,92
94 x 160	80	937 x 1601	875	1544	759	1411	1,07
114 x 118	10	1137 x 1181	1075	1124	959	991	0,95
114 x 140	11	1137 x 1401	1075	1344	959	1211	1,16
134 x 98	12	1337 x 981	1275	924	1159	791	0,92
134 x 118	18	1337 x 1181	1275	1124	1159	991	1,15
134 x 140	17	1337 x 1401	1275	1344	1159	1211	1,40



CARACTERISTIQUES TECHNIQUES

FTP-V Z-Wave, FTU-V Z-Wave FENETRE BOIS ROTATION, MOTORISEE Z-WAVE



TYPE DE FENETRE	FTP-V Z-Wave	FTU-V Z-Wave
I. MISE EN OEUVRE		
Montage	pente de toiture admise: 15°- 90°	
	montage universel sur chevrons et liteaux	
II. CARACTERISTIQUES		
Construction du châssis	bois de pin, imprégné sous vide	
Vernis	acrylique couleur naturelle	polyuréthane blanc NCS S0502-Y
Couche de vernis	deux	trois
Type d'entrée d'air	automatique V40P	
Débit de l'entrée d'air	jusqu'à 49m³/h	
Système	topSafe	
Joints	quatre	
Équipement d'usine	centrale Z-Wave, servomoteur, transformateur, télécommande, détecteur de pluie	
Servomoteur	course 24 cm	
Garantie	10 ans pour les fenêtres, 20 ans pour le vitrage, 20 ans pour la quincaillerie	
III. INFORMATIONS TECHNIQUES		
Classe de perméabilité à l'air	classe 3 selon la norme EN 12207	
Résistance au vent	classe C5** selon la norme EN 12210	
Étanchéité à l'eau. Sans protection (A)	9A selon la norme EN 12208	
Réaction au feu	D-s2, d2 selon la norme EN13501-1	
Résistance aux chocs	classe 3 (450mm) selon la norme EN 13049	
Type de vitrage disponible	U3, G2, G61	

TYPE DE FENETRE	FTP-V Z-Wave	FTU-V Z-Wave
IV. OPTIONS		
Châssis en bois pour FTP-V	<ul style="list-style-type: none"> - peint dans l'une des couleurs de la palette RAL - peint dans l'une des 5 couleurs de lasure disponibles - Châssis Acajou 	
Tôlerie	<ul style="list-style-type: none"> - peinte dans l'une des couleurs de la palette RAL - réalisée en différents matériaux (cuivre [CU], titane-zinc [TC]) 	
	<ul style="list-style-type: none"> - fenêtre disponible avec un meneau en aluminium laqué noir - fenêtre sans entrée d'air 	
V. ACCESSOIRES OPTIONNELS		
Raccordements	<ul style="list-style-type: none"> - standard - spéciaux - pour assemblage(s) 	
Fonctionnement	<ul style="list-style-type: none"> - électrique - manuel (en cas de défaut d'alimentation) 	
Accessoires de mise en œuvre	<ul style="list-style-type: none"> - ensembles pour isolation - habillages intérieurs - chevrons auxiliaires - bandeau d'isolant thermique - rallonge pour châssis dormant 	
Accessoires à usage extérieur	<ul style="list-style-type: none"> - stores pare-soleil AMZ - volets roulants ARZ 	
Accessoires à usage intérieur	<ul style="list-style-type: none"> - stores occultants ARF - stores tamisants à glissières latérales ARP - stores tamisants à 3 positions ARS - stores vénitien AJP - stores plissés tamisants 20mm APS - stores plissés obscurcissants à double pli 20 mm APF - moustiquaire AMS 	

VI. INFORMATIONS TECHNIQUES SUIVANT DIMENSIONS DES FENETRES

Dimensions commerciales/ côtes extérieures [cm]	55x78	55x98	66x98	66x118	78x98	78x118	78x140	78x160	94x118	94x140	94x160	114x118	114x140	134x98	134x140
Code dimensionnel	01	02	03	04	05	06	07	13	08	09	80	10	11	12	17
Surface d'éclairage à interne [m²]	0,32	0,41	0,51	0,62	0,62	0,75	0,91	1,05	0,93	1,12	1,07	1,15	1,38	1,12	1,6
Surface effective clair de vitrage [m²]	0,22	0,29	0,38	0,47	0,47	0,59	0,73	0,85	0,75	0,92	1,07	0,95	1,16	0,92	1,4
FTP-V Z-Wave U3 poids de la fenêtre [kg]±1kg	22	26	30	34	34	39	44	49	44	50	55	51	58	53	66
Débit d'entrée d'air avec une différence de pression de 10Pa [m³/h]	17,28	17,28	23,34	23,34	27,89	27,89	27,89	27,89	27,89	27,89	27,89	49,08	49,08	49,08	49,08

VII. INFORMATIONS TECHNIQUES SUIVANT TYPE DE VITRAGE

Informations techniques	Type de vitrage		
	U3	G2	G61
Composition du vitrage	4H-16-4T	4HT-15-33.1T	6HT-12-33.2
Numéro de la déclaration de performances selon norme EN 14351-1:2006+A2:2016	A06/CPR/14351/xx ⁽¹⁾	A96/CPR/14351/xx ⁽¹⁾	A97/CPR/14351/xx ⁽¹⁾
Coefficient de transmission thermique du vitrage U _g Selon norme EN 673	1,0 W/m ² K	1,0 W/m ² K	1,0 W/m ² K
Coefficient de transmission thermique de la fenêtre Uw Selon norme EN ISO 12567-2, EN ISO 10077-1, EN ISO 10077-2	1,3 W/m ² K	1,3 W/m ² K	1,3 W/m ² K
Résistance à la charge de neige	4H-16-4 ⁽²⁾	4H-15-33.1 ⁽²⁾	6H-12-33.2 ⁽²⁾
Isolation acoustique Rw (avec entrée d'air) Selon norme EN ISO 717-1	32(-1;-5)	35(-1;-3)	36(-2;-4)
Isolation acoustique Rw (sans entrée d'air) Selon norme EN ISO 717-1	33(-1;-5)	36(-1;-4)	39(-2;-5)
Facteur de transmission lumineuse τ _v Selon norme EN 410	0,76	0,40	0,40
Facteur solaire g (%) Selon norme EN 410	0,53	0,24	0,23
Transmission UV Selon norme EN 410	0,26	0,01	0,01
Isolation thermique du châssis Uf Selon norme EN ISO 10077-1, EN ISO 10077-2	1,63 W/m ² K*	1,63 W/m ² K*	1,63 W/m ² K*
Isolation thermique de l'assemblage châssis et vitrage Ψ Selon norme EN ISO 10077-1, EN ISO 10077-2	0,061 W/mK*	0,074 W/mK*	0,074 W/mK*

⁽¹⁾ - l'année de publication de la déclaration p.ex A06/CPR/14351/18, A96/CPR/14351/18, A97/CPR/14351/18

⁽²⁾ - vitre extérieur trempé

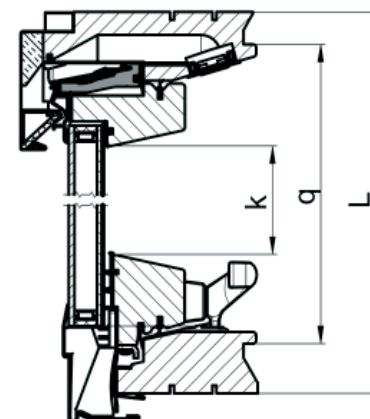
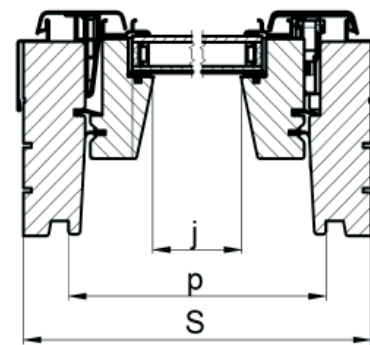
* - résultat de recherches internes FAKRO,

** - pour les fenêtres de largeur > 114cm ou hauteur > 140 cm: npd,

npd: pas de performance déterminée

VIII. DIMENSIONS DÉTAILLÉES DES FENÊTRES DE TOIT FTP-V Z-Wave ET FTU-V Z-Wave

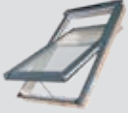

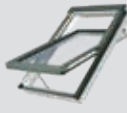
Dimensions fenêtre [cm]	Code dimensionnel	Dimension extérieur du dormant S x L	Ebrasement		Surface vitrée		Surface vitrée visible j x k m ²
			p	q	j	k	
[cm]			[mm]				
55 x 78	01	547 x 781	485	724	369	591	0,22
55 x 98	02	547 x 981	485	924	369	791	0,29
55 x 118	16	547 x 1181	485	1124	369	991	0,37
66 x 98	03	657 x 981	595	924	479	791	0,38
66 x 118	04	657 x 1181	595	1124	479	991	0,47
66 x 140	14	657 x 1401	595	1344	479	1211	0,58
78 x 98	05	777 x 981	715	924	599	791	0,47
78 x 118	06	777 x 1181	715	1124	599	991	0,59
78 x 140	07	777 x 1401	715	1344	599	1211	0,73
78 x 160	13	777 x 1601	715	1544	599	1411	0,85
94 x 98	15	937 x 981	875	924	759	791	0,60
94 x 118	08	937 x 1181	875	1124	759	991	0,75
94 x 140	09	937 x 1401	875	1344	759	1211	0,92
94 x 160	80	937 x 1601	875	1544	759	1411	1,07
114 x 118	10	1137 x 1181	1075	1124	959	991	0,95
114 x 140	11	1137 x 1401	1075	1344	959	1211	1,16
134 x 98	12	1337 x 981	1275	924	1159	791	0,92
134 x 118	18	1337 x 1181	1275	1124	1159	991	1,15
134 x 140	17	1337 x 1401	1275	1344	1159	1211	1,40



CARACTERISTIQUES TECHNIQUES

FTP-V Solar, FTW-V Solar, FTU-V Solar FENETRE BOIS ROTATION, SOLAIRE



TYPE DE FENETRE	FTP-V Solar	FTW-V Solar	FTU-V Solar
			

I. MISE EN OEUVRE

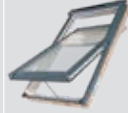


Montage	penne de toiture admise: 15°- 90°
	montage universel sur chevrons et liteaux

II. CARACTERISTIQUES

Construction du châssis	bois de pin, imprégné sous vide		
Vernis	acrylique couleur naturelle	acrylique blanc	polyuréthane blanc NCS S0502-Y
Couche de vernis	deux	deux	trois
Type d'entrée d'air	automatique V40P		
Débit de l'entrée d'air	jusqu'à 49m³/h		
Système	topSafe		
Joints	quatre		
Équipement d'usine	batteries et panneau solaire, servomoteur, transformateur, télécommande, détecteur de pluie		
Servomoteur	course 24 cm		
Garantie	10 ans pour les fenêtres, 20 ans pour le vitrage, 20 ans pour la quincaillerie		

III. INFORMATIONS TECHNIQUES

Classe de perméabilité à l'air	classe 3 selon la norme EN 12207
Résistance au vent	classe C5** selon la norme EN 12210
Étanchéité à l'eau. Sans protection (A)	9A selon la norme EN 12208
Réaction au feu	D-s2, d2 selon la norme EN13501-1
Résistance aux chocs	classe 3 (450mm) selon la norme EN 13049
Type de vitrage disponible	G2, G61

TYPE DE FENETRE	FTP-V Solar	FTW-V Solar	FTU-V Solar
			

IV. OPTIONS

Châssis en bois pour FTP-V	- peint dans l'une des couleurs de la palette RAL - peint dans l'une des 5 couleurs de lasure disponibles - Châssis Acajou
Tôlerie	- peinte dans l'une des couleurs de la palette RAL - réalisée en différents matériaux (cuivre [CU], titane-zinc [TC]) - fenêtre disponible avec un meneau en aluminium laqué noir - fenêtre sans entrée d'air

V. ACCESSOIRES OPTIONNELS

Raccordements	- standard - spéciaux - pour assemblage(s)
Fonctionnement	- électrique - manuel (en cas de défaut d'alimentation)
Accessoires de mise en œuvre	- ensembles pour isolation - habillages intérieurs - chevrons auxiliaires - bandeau d'isolant thermique - rallonge pour châssis dormant
Accessoires à usage extérieur	- stores pare-soleil AMZ - volets roulants ARZ
Accessoires à usage intérieur	- stores occultants ARF - stores tamisants à glissières latérales ARP - stores tamisants à 3 positions ARS - stores vénitiens AJP - stores plissés tamisants 20mm APS - stores plissés obscurcissants à double plis 20 mm APF - moustiquaire AMS

VI. INFORMATIONS TECHNIQUES SUIVANT DIMENSIONS DES FENETRES

Dimensions commerciales/ côtes extérieures [cm]	55x78	55x98	66x98	66x118	78x98	78x118	78x140	78x160	94x118	94x140	94x160	114x118	114x140	134x98
Code dimensionnel	01	02	03	04	05	06	07	13	08	09	80	10	11	12
Surface d'éclairage à interne [m²]	0,32	0,41	0,51	0,62	0,62	0,75	0,91	1,05	0,93	1,12	1,07	1,15	1,38	1,12
Surface effective clair de vitrage [m²]	0,22	0,29	0,38	0,47	0,47	0,59	0,73	0,85	0,75	0,92	1,07	0,95	1,16	0,92
FTP-V Solar G2 poids de la fenêtre [kg]±1kg	23	27	31	35	36	40	47	51	47	54	60	54	61	54
Débit d'entrée d'air avec une différence de pression de 10Pa [m³/h]	17,28	17,28	23,34	23,34	27,89	27,89	27,89	27,89	27,89	27,89	27,89	49,08	49,08	49,08

VII. INFORMATIONS TECHNIQUES SUIVANT TYPE DE VITRAGE

Informations techniques	Type de vitrage	
	G2	G61
Composition du vitrage	4HT-15-33.1T	6HT-12-33.2
Numéro de la déclaration de performances selon norme EN 14351-1:2006+A2:2016	A96/CPR/14351/xx ⁽¹⁾	A97/CPR/14351/xx ⁽¹⁾
Coefficient de transmission thermique du vitrage Ug Selon norme EN 673	1,0 W/m ² K	1,0 W/m ² K
Coefficient de transmission thermique de la fenêtre Uw Selon norme EN ISO 12567-2, EN ISO 10077-1, EN ISO 10077-2	1,3 W/m ² K	1,3 W/m ² K
Résistance à la charge de neige	4H-15-33.1 ⁽²⁾	6H-12-33.2 ⁽²⁾
Isolation acoustique Rw (avec entrée d'air) Selon norme EN ISO 717-1	35(-1;-3)	36(-2;-3)
Isolation acoustique Rw (sans entrée d'air) Selon norme EN ISO 717-1	36(-1;-4)	39(-2;-5)
Facteur de transmission lumineuse τ_v Selon norme EN 410	0,40	0,40
Facteur solaire g (%) Selon norme EN 410	0,24	0,23
Transmission UV Selon norme EN 410	0,01	0,01
Isolation thermique du châssis Uf Selon norme EN ISO 10077-1, EN ISO 10077-2	1,63 W/m ² K*	1,63 W/m ² K*
Isolation thermique de l'assemblage châssis et vitrage Ψ Selon norme EN ISO 10077-1, EN ISO 10077-2	0,074 W/mK*	0,074 W/mK*

⁽¹⁾ - l'année de publication de la déclaration p.ex A06/CPR/14351/18, A96/CPR/14351/18, A97/CPR/14351/18

⁽²⁾ - vitre extérieur trempé

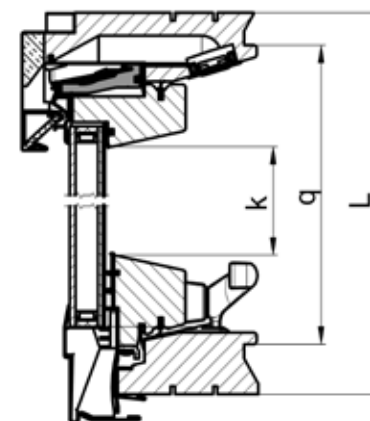
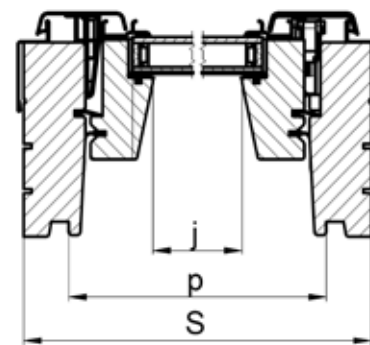
* - résultat de recherches internes FAKRO,

** - pour les fenêtres de largeur > 114cm ou hauteur > 140 cm: npd,

npd: pas de performance déterminée

VIII. DIMENSIONS DÉTAILLÉES DES FENÊTRES DE TOIT FTP-V Solar, FTW-V Solar ET FTU-V Solar

Dimensions fenêtre [cm]	Code dimensionnel	Dimension extérieur du dormant S x L	Ebrasement		Surface vitrée		Surface vitrée visible j x k m ²
			p	q	j	k	
[cm]			[mm]				
55 x 78	01	547 x 781	485	724	369	591	0,22
55 x 98	02	547 x 981	485	924	369	791	0,29
55 x 118	16	547 x 1181	485	1124	369	991	0,37
66 x 98	03	657 x 981	595	924	479	791	0,38
66 x 118	04	657 x 1181	595	1124	479	991	0,47
66 x 140	14	657 x 1401	595	1344	479	1211	0,58
78 x 98	05	777 x 981	715	924	599	791	0,47
78 x 118	06	777 x 1181	715	1124	599	991	0,59
78 x 140	07	777 x 1401	715	1344	599	1211	0,73
78 x 160	13	777 x 1601	715	1544	599	1411	0,85
94 x 98	15	937 x 981	875	924	759	791	0,60
94 x 118	08	937 x 1181	875	1124	759	991	0,75
94 x 140	09	937 x 1401	875	1344	759	1211	0,92
94 x 160	80	937 x 1601	875	1544	759	1411	1,07
114 x 118	10	1137 x 1181	1075	1124	959	991	0,95
114 x 140	11	1137 x 1401	1075	1344	959	1211	1,16
134 x 98	12	1337 x 981	1275	924	1159	791	0,92
134 x 118	18	1337 x 1181	1275	1124	1159	991	1,15
134 x 140	17	1337 x 1401	1275	1344	1159	1211	1,40



CARACTERISTIQUES TECHNIQUES

FTP-V WiFi, FTW-V WiFi, FTU-V WiFi FENETRE BOIS ROTATION WIFI



TYPE DE FENETRE	FTP-V WiFi	FTW-V WiFi	FTU-V WiFi

I. MISE EN OEUVRE	
Montage	pente de toiture admise: 15°- 90° montage universel sur chevrons et liteaux

II. CARACTERISTIQUES			
Construction du châssis	bois de pin, imprégné sous vide		
Vernis	acrylique couleur naturelle	acrylique blanc	polyuréthane blanc NCS S0502-Y
Couche de vernis	deux	deux	trois
Type d'entrée d'air	automatique V40P		
Débit de l'entrée d'air	jusqu'à 49m³/h		
Système	topSafe		
Joints	quatre		
Équipement d'usine	moteur à chaîne, capteur de pluie, poignée pour déconnecter le moteur à chaîne, câblage complet système 230V pour une connexion facile, alimentation 12VDC pour la connexion d'accessoires		
Servomoteur	course 24 cm		
Garantie	10 ans pour les fenêtres, 20 ans pour le vitrage, 20 ans pour la quincaillerie		

III. INFORMATIONS TECHNIQUES	
Classe de perméabilité à l'air	classe 3 selon la norme EN 12207
Résistance au vent	classe C5** selon la norme EN 12210
Étanchéité à l'eau. Sans protection (A)	9A selon la norme EN 12208
Réaction au feu	D-s2, d2 selon la norme EN13501-1
Résistance aux chocs	classe 3 (450mm) selon la norme EN 13049
Type de vitrage disponible	G2, G61

TYPE DE FENETRE	FTP-V WiFi	FTW-V WiFi	FTU-V WiFi

IV. OPTIONS	
Châssis en bois pour FTP-V	- peint dans l'une des couleurs de la palette RAL - peint dans l'une des 5 couleurs de lasure disponibles - Châssis Acajou
Tôlerie	- peinte dans l'une des couleurs de la palette RAL - réalisée en différents matériaux (cuivre [CU], titane-zinc [TC])
	- fenêtre disponible avec un meneau en aluminium laqué noir - fenêtre sans entrée d'air

V. ACCESSOIRES OPTIONNELS	
Raccordements	- standard - spéciaux - pour assemblage(s)
Fonctionnement	- électrique - manuel (en cas de défaut d'alimentation)
Accessoires de mise en œuvre	- ensembles pour isolation - habillages intérieurs - chevrons auxiliaires - bandeau d'isolant thermique - rallonge pour châssis dormant
Accessoires à usage extérieur	- stores pare-soleil AMZ - volets roulants ARZ
Accessoires à usage intérieur	- stores occultants ARF - stores tamisants à glissières latérales ARP - stores tamisants à 3 positions ARS - stores vénitiens AJP - stores plissés tamisants 20mm APS - stores plissés obscurcissants à double plis 20 mm APF - moustiquaire AMS

VI. INFORMATIONS TECHNIQUES SUIVANT DIMENSIONS DES FENETRES

Dimensions commerciales/côtes extérieures [cm]	55x78	55x98	66x98	66x118	78x98	78x118	78x140	78x160	94x118	94x140	94x160	114x118	114x140	134x98	134x140
Code dimensionnel	01	02	03	04	05	06	07	13	08	09	80	10	11	12	17
Surface d'éclairage à interne [m²]	0,32	0,41	0,51	0,62	0,62	0,75	0,91	1,05	0,93	1,12	1,07	1,15	1,38	1,12	1,6
Surface effective clair de vitrage [m²]	0,22	0,29	0,38	0,47	0,47	0,59	0,73	0,85	0,75	0,92	1,07	0,95	1,16	0,92	1,4
FTP-V WiFi G2 poids de la fenêtre [kg]±1kg	23	28	32	36	36	42	48	54	48	55	61	56	64	58	74
Débit d'entrée d'air avec une différence de pression de 10Pa [m³/h]	17,28	17,28	23,34	23,34	27,89	27,89	27,89	27,89	27,89	27,89	27,89	49,08	49,08	49,08	49,08

VII. INFORMATIONS TECHNIQUES SUIVANT TYPE DE VITRAGE

Informations techniques	Type de vitrage	
	G2	G61
Composition du vitrage	4HT-15-33.1T	6HT-12-33.2
Numéro de la déclaration de performances selon norme EN 14351-1:2006+A2:2016	A96/CPR/14351/xx ⁽¹⁾	A97/CPR/14351/xx ⁽¹⁾
Coefficient de transmission thermique du vitrage Ug Selon norme EN 673	1,0 W/m ² K	1,0 W/m ² K
Coefficient de transmission thermique de la fenêtre Uw Selon norme EN ISO 12567-2, EN ISO 10077-1, EN ISO 10077-2	1,3 W/m ² K	1,3 W/m ² K
Résistance à la charge de neige	4H-15-33.1 ⁽²⁾	6H-12-33.2 ⁽²⁾
Isolation acoustique Rw (avec entrée d'air) Selon norme EN ISO 717-1	35(-1;-3)	36(-2;-4)
Isolation acoustique Rw (sans entrée d'air) Selon norme EN ISO 717-1	36(-1;-4)	39(-2;-5)
Facteur de transmission lumineuse τ_v Selon norme EN 410	0,40	0,40
Facteur solaire g (%) Selon norme EN 410	0,24	0,23
Transmission UV Selon norme EN 410	0,01	0,01
Isolation thermique du châssis Uf Selon norme EN ISO 10077-1, EN ISO 10077-2	1,63 W/m ² K*	1,63 W/m ² K*
Isolation thermique de l'assemblage châssis et vitrage Ψ Selon norme EN ISO 10077-1, EN ISO 10077-2	0,074 W/mK*	0,074 W/mK*

⁽¹⁾ - l'année de publication de la déclaration p.ex A06/CPR/14351/18, A96/CPR/14351/18, A97/CPR/14351/18

⁽²⁾ - vitre extérieur trempé

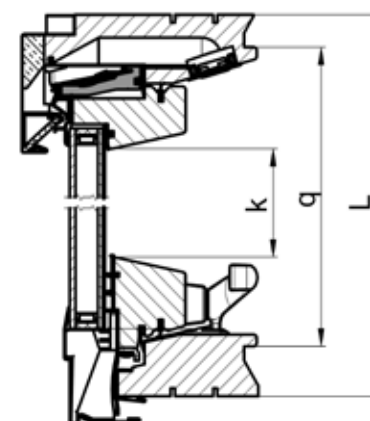
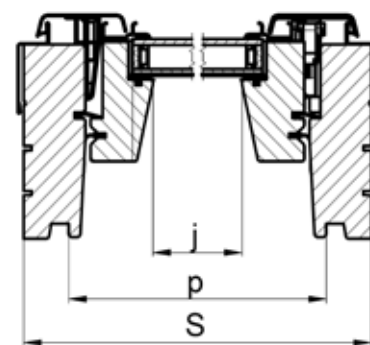
* - résultat de recherches internes FAKRO,

** - pour les fenêtres de largeur > 114cm ou hauteur > 140 cm: npd,

npd: pas de performance déterminée

VIII. DIMENSIONS DÉTAILLÉES DES FENÊTRES DE TOIT FTP-V WiFi, FTW-V WiFi ET FTU-V WiFi

Dimensions fenêtre [cm]	Code dimensionnel	Dimension extérieur du dormant S x L	Ebrasement		Surface vitrée		Surface vitrée visible j x k m ²
			p	q	j	k	
[cm]			[mm]				
55 x 78	01	547 x 781	485	724	369	591	0,22
55 x 98	02	547 x 981	485	924	369	791	0,29
55 x 118	16	547 x 1181	485	1124	369	991	0,37
66 x 98	03	657 x 981	595	924	479	791	0,38
66 x 118	04	657 x 1181	595	1124	479	991	0,47
66 x 140	14	657 x 1401	595	1344	479	1211	0,58
78 x 98	05	777 x 981	715	924	599	791	0,47
78 x 118	06	777 x 1181	715	1124	599	991	0,59
78 x 140	07	777 x 1401	715	1344	599	1211	0,73
78 x 160	13	777 x 1601	715	1544	599	1411	0,85
94 x 98	15	937 x 981	875	924	759	791	0,60
94 x 118	08	937 x 1181	875	1124	759	991	0,75
94 x 140	09	937 x 1401	875	1344	759	1211	0,92
94 x 160	80	937 x 1601	875	1544	759	1411	1,07
114 x 118	10	1137 x 1181	1075	1124	959	991	0,95
114 x 140	11	1137 x 1401	1075	1344	959	1211	1,16
134 x 98	12	1337 x 981	1275	924	1159	791	0,92
134 x 118	18	1337 x 1181	1275	1124	1159	991	1,15
134 x 140	17	1337 x 1401	1275	1344	1159	1211	1,40



CARACTERISTIQUES TECHNIQUES

PTP-V, PTP-V/PI, PTP-V/GO FENETRE PVC ROTATION



TYPE DE FENETRE	PTP	PTP-V
		

I. MISE EN OEUVRE

Montage	penne de toiture admise: 15° - 90°
	montage universel sur chevrons et liteaux

II. CARACTERISTIQUES

Construction du châssis	profilés PVC à chambres multiples	
Coloris	blanc (RAL 9010)	
Couche de vernis	—	
Type d'entrée d'air	—	V35
Débit d'entrée d'air	—	jusqu'à 41m³/h
Système	topSafe	
Joints	quatre	
Micro ouverture de la fenêtre	+	
Poignée	Elegant blanche	
Garantie	10 ans pour les fenêtres, 20 ans pour le vitrage, 20 ans pour la quincaillerie	

III. INFORMATIONS TECHNIQUES

Classe de perméabilité à l'air	classe 3 selon la norme EN 12207
Résistance au vent	classe C4** selon la norme EN 12210
Étanchéité à l'eau, Sans protection (A)	E900 selon la norme EN 12208
Réaction au feu	B-s2, d0 selon la norme EN13501-1
Résistance au feu extérieur	B _{roof} (t1)
Résistance aux chocs	classe 3 (450mm) selon la norme EN 13049
Type de vitrage disponible	U3, G2

TYPE DE FENETRE	PTP	PTP-V
		

IV. OPTIONS

Châssis PVC	disponibles avec un placage de couleur : - chêne doré (/GO) - pin (/PI)
Tôlerie	- peinte dans l'une des couleurs de la palette RAL - réalisée en différents matériaux (cuivre [CU], titane-zinc [TC])
	- dimensions et formes non standard de la fenêtre [cm] PTP U3: a (larg.)=50-134, b (haut.)=78-140 PTP-V U3: a (larg.)=50-134, b (haut.)=78-140 - fenêtre disponible avec un meneau en aluminium laqué noir

V. ACCESSOIRES OPTIONNELS

Raccordements	- standard - spéciaux - pour assemblage(s)
Fonctionnement	- manuel - électrique
Accessoires de mise en œuvre	- ensembles d'isolation - habillages intérieur - chevrons auxiliaires - tresse d'isolation thermique - bandeau d'isolation thermique
Accessoires à usage extérieur	- stores pare soleil AMZ - volets roulants ARZ
Accessoires à usage intérieur	- stores occultants ARF, - stores tamisants à glissières latérales ARP - stores tamisants à 3 positions ARS - stores vénitiens AJP - stores plissés tamisants 20mm APS - stores plissés obscurcissants à double pli 20 mm APF - moustiquaire AMS

VI. INFORMATIONS TECHNIQUES SUIVANT DIMENSIONS DES FENETRES

Dimensions commerciales/ côtes extérieures [cm]	55x78	55x98	66x98	66x118	78x98	78x118	78x140	78x160	94x118	94x140	114x118	114x140	134x98	134x140
Code dimensionnel	01	02	03	04	05	06	07	13	08	09	10	11	12	17
Surface d'éclairage à interne [m²]	0,32	0,41	0,51	0,62	0,62	0,75	0,91	1,05	0,93	1,12	1,15	1,38	1,12	1,6
Surface effective clair de vitrage [m²]	0,22	0,29	0,38	0,47	0,47	0,59	0,73	0,85	0,75	0,92	0,95	1,16	0,92	1,4
PTP-V U3 poids de la fenêtre [kg]±1kg	23	27	31	36	34	40	46	51	47	54	55	62	55	69
Débit d'entrée d'air avec une différence de pression de 10Pa [m³/h]	15,05	15,05	20,59	20,59	25,32	25,32	25,32	25,32	27,55	27,55	40,97	40,97	40,97	40,97

VII. INFORMATIONS TECHNIQUES SUIVANT TYPE DE VITRAGE

Informations techniques	Type de vitrage	
	U3	G2
Composition du vitrage	4H-16-4T	4HT-15-33.1T
Numéro de la déclaration de performances selon norme EN 14351-1:2006+A2:2016	P01/CPR/14351/xx ⁽¹⁾	P12/CPR/14351/xx ⁽¹⁾
Coefficient de transmission thermique du vitrage Ug Selon norme EN 673	1,0 W/m ² K	1,0 W/m ² K
Coefficient de transmission thermique de la fenêtre Uw Selon norme EN ISO 12567-2, EN ISO 10077-1, EN ISO 10077-2	1,3 W/m ² K	1,3 W/m ² K
Résistance à la charge de neige	4H-16-4 ⁽²⁾	4H-15-33.1 ⁽²⁾
Isolation acoustique Rw (avec entrée d'air) Selon norme EN ISO 717-1	32(-1;-4)	33(-1;-4)
Isolation acoustique Rw (sans entrée d'air) Selon norme EN ISO 717-1	34(-2;-5)	36(-1;-4)
Facteur de transmission lumineuse τ_v Selon norme EN 410	0,76	0,40
Facteur solaire g (%) Selon norme EN 410	0,53	0,24
Transmission UV Selon norme EN 410	0,26	0,01
Isolation thermique du châssis Uf Selon norme EN ISO 10077-1, EN ISO 10077-2	1,58 W/m ² K*	1,42 W/m ² K*
Isolation thermique de l'assemblage châssis et vitrage Ψ Selon norme EN ISO 10077-1, EN ISO 10077-2	0,051 W/mK*	0,061 W/mK*

⁽¹⁾ - l'année de publication de la déclaration p.ex P12/CPR/14351/18, P01/CPR/14351/18

⁽²⁾ - vitre extérieur trempé

* - résultat de recherches internes FAKRO,

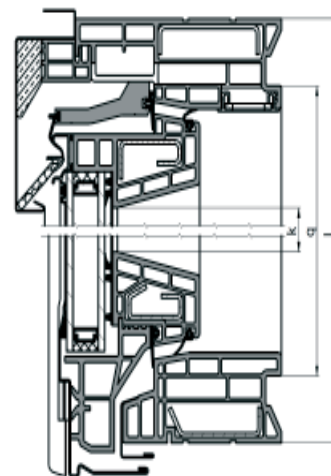
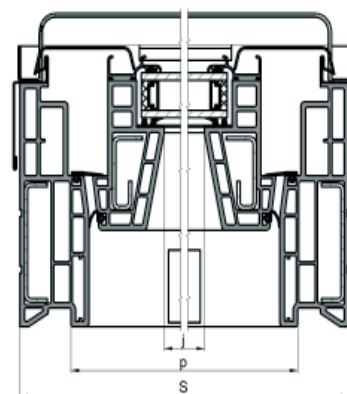
** - pour les fenêtres de largeur > 114cm ou hauteur > 140 cm: npd,

npd: pas de performance déterminée

PTP-V U5 + EHV-AT Thermo = 0,88 W/m²K

VIII. DIMENSIONS DÉTAILLÉES DES FENÊTRES DE TOIT PTP-V



Dimensions fenêtre [cm]	Code dimensionnel	Dimension extérieur du dormant S x L	Ebrasement		Surface vitrée		Surface vitrée visible j x k m ²
			p	q	j	k	
[cm]			[mm]				
55 x 78	01	547 x 770	484	707	369	591	0,22
55 x 98	02	547 x 970	484	907	369	791	0,29
55 x 118	16	547 x 1170	484	1107	369	991	0,37
66 x 98	03	657 x 970	594	907	479	791	0,38
66 x 118	04	657 x 1170	594	1107	479	991	0,47
66 x 140	14	657 x 1390	594	1327	479	1211	0,58
78 x 98	05	777 x 970	714	907	599	791	0,47
78 x 118	06	777 x 1170	714	1107	599	991	0,59
78 x 140	07	777 x 1390	714	1327	599	1211	0,73
78 x 160	13	777 x 1590	714	1527	599	1411	0,85
94 x 98	15	937 x 970	874	907	759	791	0,60
94 x 118	08	937 x 1170	874	1107	759	991	0,75
94 x 140	09	937 x 1390	874	1327	759	1211	0,92
114 x 118	10	1137 x 1170	1074	1107	959	991	0,95
114 x 140	11	1137 x 1390	1074	1327	959	1211	1,16
134 x 98	12	1337 x 970	1274	907	1159	791	0,92
134 x 118	18	1337 x 1170	1274	1107	1159	991	1,15
134 x 140	17	1337 x 1401	1275	1344	1159	1211	1,40



CARACTERISTIQUES TECHNIQUES

FPP-V, FPW-V, FPU-V preSelect MAX FENETRE BOIS PROJECTION-ROTATION



TYPE DE FENETRE	FPP-V	FPW-V	FPU-V
			

I. MISE EN OEUVRE




Montage	pente de toiture admise: 15°-55° (dans le cas d'une version spéciale de la fenêtre : entre 55-85°)		
	montage universel sur les chevrons et les liteaux		

II. CARACTERISTIQUES

Construction du châssis	bois de pin, imprégné sous vide, ouverture à projection jusqu'à un angle de 45°		
Vernis	acrylique couleur naturelle	acrylique blanc	polyuréthane blanc NCS S0502-Y
Couche de vernis	deux	deux	trois
Type d'entrée d'air	automatique V40P		
Débit de l'entrée d'air	jusqu'à 49m³/h		
Système	topSafe		
Joints	quatre		
Micro ouverture de la fenêtre	+		
Poignée	Elegant		
Garantie	10 ans pour les fenêtres, 20 ans pour le vitrage		

III. INFORMATIONS TECHNIQUES

Classe de perméabilité à l'air	classe 4 selon la norme EN 12207
Résistance au vent	classe C4** selon la norme EN 12210
Etanchéité à l'eau, Sans protection (A)	E900 selon la norme EN 12208
Réaction au feu	npd
Résistance aux chocs	classe 5 (950mm) selon la norme EN 13049
Type de vitrage disponible	G2, G61, P5

TYPE DE FENETRE	FPP-V	FPW-V	FPU-V
			

IV. OPTIONS

Châssis en bois pour FPP-V	- peint dans l'une des couleurs de la palette RAL - peint dans l'une des cinq couleurs de lasure disponibles - châssis Acajou
Tôlerie	- peinte dans l'une des couleurs de la palette RAL - réalisée en différents matériaux (Cuivre [CU], Titane-Zinc [TC]) - fenêtre avec une plage d'installation étendue de 15-85° - fenêtre disponible avec un meneau en Aluminium laqué Noir - fenêtre sans entrée d'air - vitrage non standard de l'offre FAKRO possible

V. ACCESSOIRES POUR FENÊTRES DE TOIT

Raccordements	- standard - spéciaux - pour assemblage
Commande	- manuelle - électrique
Accessoires de mise en oeuvre	- ensembles d'isolation - habillages - chevrons auxiliaires - tresse d'isolation thermique - bandeau d'isolation thermique
Accessoires extérieurs	- stores pare-soleil AMZ - volets roulants ARZ
Accessoires intérieurs	- stores occultants ARF - stores tamisants à glissières latérales ARP - stores tamisants à 3 positions ARS - stores vénitiens AJP - stores plissés tamisants 20mm APS - stores plissés obscurcissants à double plis 20 mm APF - moustiquaire AMS

VI. INFORMATIONS TECHNIQUES SUIVANT DIMENSIONS DES FENETRES

Dimensions commerciales/ côtes extérieures (cm)	55x98	66x98	66x118	78x98	78x118	78x140	94x118	94x140	114x118	114x140	134x98	134x140	134x160
Code dimensionnel	02	03	04	05	06	07	08	09	10	11	12	17	FN
Surface d'éclairage à l'intérieur [m²]	0,41	0,51	0,62	0,62	0,75	0,91	0,93	1,12	1,15	1,38	1,12	1,6	1,8
Surface effective clair de vitrage [m²]	0,29	0,38	0,47	0,47	0,59	0,73	0,75	0,92	0,95	1,16	0,92	1,4	1,6
FPP-V G2 poids de la fenêtre [kg]±1kg	27	30	35	38	43	50	50	58	57	66	57	73	75
Débit d'entrée d'air avec une différence de pression de 10Pa [m³/h]	17,28	23,34	23,34	27,89	27,89	27,89	27,89	27,89	49,08	49,08	49,08	49,08	49,08

VII. INFORMATIONS TECHNIQUES SUIVANT TYPE DE VITRAGE

Informations techniques	Type de vitrage		
	G61	G2	P5
Composition du vitrage	6H-12-33.2	4HT-15-33.1T	4-10-4-8-33.2
Numéro de la déclaration de performances selon norme EN 14351-1:2006+A2:2016	B128/CPR/14351/xx ⁽¹⁾	B127/CPR/14351/xx ⁽¹⁾	B121/CPR/14351/xx ⁽¹⁾
Coefficient de transmission thermique du vitrage U _g Selon norme EN 673	1,0 W/m ² K	1,0 W/m ² K	0,5 W/m ² K
Coefficient de transmission thermique de la fenêtre Uw Selon norme EN ISO 12567-2, EN ISO 10077-1, EN ISO 10077-2	1,3 W/m ² K	1,3 W/m ² K	1,0 W/m ² K
Résistance à la charge de neige	6H-12-33.2	4H-15-33.1T	4H-10-4H-8-33.2 ⁽²⁾
Isolation acoustique Rw (avec entrée d'air) Selon norme EN ISO 717-1	35 (-1;-3)	34 (0;-3)	36 (-1;-4)
Isolation acoustique Rw (sans entrée d'air) Selon norme EN ISO 717-1	39 (-2;-5)	37 (-2;-5)	37 (-1;-4)
Facteur de transmission lumineuse τ _v Selon norme EN 410	0,40	0,40	0,68
Facteur solaire g (%) Selon norme EN 410	0,23	0,24	0,48
Transmission UV Selon norme EN 410	0,01	0,01	0,01
Isolation thermique du châssis Uf Selon norme EN ISO 10077-1, EN ISO 10077-2	npd	npd	npd
Isolation thermique de l'assemblage châssis et vitrage Ψ Selon norme EN ISO 10077-1, EN ISO 10077-2	npd	npd	npd

⁽¹⁾ - l'année de publication de la déclaration p.ex B128/CPR/14351//19, B127/CPR/14351/19, B126/CPR/14351/19

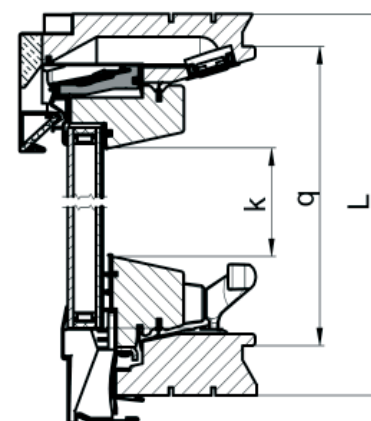
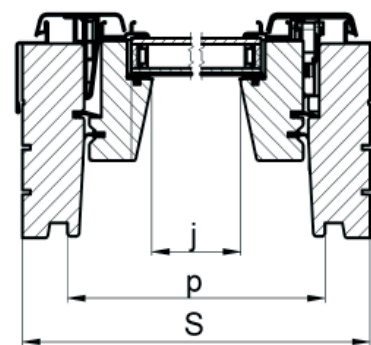
* résultat de recherches internes FAKRO

** pour les fenêtres de largeur > 114cm et hauteur > 140 cm: npd,

Npd: pas de performance déterminée

VIII. DIMENSIONS DÉTAILLÉES DES FENÊTRES DE TOIT FTP-V preSelect, FTW-V preSelect ET FTU-V preSelect

Dimensions fenêtre [cm]	Code dimensionnel	Dimension extérieur du dormant	Ebrasement		Surface vitrée		Surface vitrée visible
			S x L	p	q	j	
[cm]			[mm]				m ²
55 x 98	02	547 x 981	485	924	369	791	0,29
55 x 118	16	547 x 1181	485	1124	369	991	0,37
55 x 140	AM	547 x 1401	485	1344	369	1211	0,45
55 x 140	AN	547 x 1601	485	1544	369	1411	0,52
66 x 98	03	657 x 981	595	924	479	791	0,38
66 x 118	04	657 x 1181	595	1124	479	991	0,47
66 x 140	14	657 x 1401	595	1344	479	1211	0,58
66 x 160	BN	657 x 1601	595	1544	479	1411	0,68
78 x 98	05	777 x 981	715	924	599	791	0,47
78 x 118	06	777 x 1181	715	1124	599	991	0,59
78 x 140	07	777 x 1401	715	1344	599	1211	0,73
78 x 160	13	777 x 1601	715	1544	599	1411	0,85
94 x 98	15	937 x 981	875	924	759	791	0,60
94 x 118	08	937 x 1181	875	1124	759	991	0,75
94 x 140	09	937 x 1401	875	1344	759	1211	0,92
94 x 160	80	937 x 1601	875	1544	759	1411	1,07
114 x 118	10	1137 x 1181	1075	1124	959	991	0,95
114 x 140	11	1137 x 1401	1075	1344	959	1211	1,16
134 x 98	12	1337 x 981	1275	924	1159	791	0,92
134 x 118	18	1337 x 1181	1275	1124	1159	991	1,15
134 x 140	17	1337 x 1401	1275	1344	1159	1211	1,40
134 x 160	FN	1337 x 1601	1275	1544	1159	1411	1,64



CARACTERISTIQUES TECHNIQUES

FTT, FTT/U

FENETRES BOIS ROTATION POUR MAISONS PASSIVES



TYPE DE FENETRE	FTT	FTT/U

I. MISE EN OEUVRE

Montage	penne de toiture admise: 15° - 70°
	montage universel sur chevrons et/ou liteaux

II. CARACTERISTIQUES

Construction du châssis	bois de pin, imprégné sous vide	
Vernis	acrylique couleur naturelle	polyuréthane blanc NCS S0502-Y
Couche de vernis	deux	trois
Type d'entrée d'air	—	
Système	top Safe, Passive House (pour FTT U8 Thermo)	
Joints	cinq	
Micro ouverture de la fenêtre	+	
Poignée	Elegant	
Garantie	10 ans pour les fenêtres, 20 ans pour le vitrage	

III. INFORMATIONS TECHNIQUES

Classe de perméabilité à l'air	classe 4 selon la norme EN 12207
Résistance au vent	classe C5*** selon la norme EN 12210
Étanchéité à l'eau. Sans protection (A)	E1050 selon la norme EN 12208
Réaction au feu	D-s2, d2 selon la norme EN13501-1
Résistance aux chocs	classe 5 (950mm) selon la norme EN 13049
Type de vitrage disponible	U6, U8 (FTT U8 Thermo), U8 VSG, R3

TYPE DE FENETRE	FTT	FTT/U

IV. OPTIONS

Châssis en bois pour FTT	- peint dans l'une des couleurs de la palette RAL - peint dans l'une des 5 couleurs de lasure disponibles
Tôlerie	- peinte dans l'une des couleurs de la palette RAL - réalisée en différents matériaux (Cuivre [CU], Titane-Zinc [TC]) - fenêtre disponible avec un meneau en aluminium laqué noir

V. ACCESSOIRES OPTIONNELS

Raccordements	- standard - spéciaux - assemblage
Fonctionnement	- manuel - électrique
Accessoires de mise en œuvre	- ensembles d'isolation - habillages intérieurs - chevrons auxiliaires - tresse d'isolation thermique - bandeau d'isolation thermique
Accessoires à usage extérieur	- stores pare soleil AMZ - volets roulants ARZ
Accessoires à usage intérieur	- stores occultants ARF, - stores tamisants à glissières latérales ARP - stores tamisants à 3 positions ARS - stores vénitiens AJP - stores plissés tamisants 20mm APS - stores plissés obscurcissants à double plis 20 mm APF - moustiquaire AMS

VI. INFORMATIONS TECHNIQUES SUIVANT DIMENSIONS DES FENETRES

Dimensions commerciales/ côtes extérieures (cm)	55x98	66x98	66x118	78x98	78x118	78x140	78x160	94x118	94x140	114x118	114x140	134x98	134x140
Code dimensionnel	02	03	04	05	06	07	13	08	09	10	11	12	17
Surface d'éclairage à interne [m ²]	0,41	0,51	0,62	0,62	0,75	0,91	1,05	0,93	1,12	1,15	1,38	1,12	1,6
Surface effective clair de vitrage [m ²]	0,29	0,37	0,47	0,47	0,58	0,72	0,83	0,74	0,91	0,94	1,15	0,91	1,4
FTT U6 poids de la fenêtre [kg] +/- 1kg	36	42	48	47	56	65	74	66	77	79	91	73	106
FTT U8 poids de la fenêtre – sans raccord [kg] +/- 1kg	38	42	48	47	56	65	74	66	77	79	91	73	106

VII. INFORMATIONS TECHNIQUES SUIVANT TYPE DE VITRAGE

Informations techniques	Type de vitrage		
	U6	U8**	R3
Composition du vitrage	6H-18-4HT-18-33.2T	4H-12-4HT-12-4HT-12-4HT	8H-16-4HT-18-33.2SIT
Numéro de la déclaration de performances selon norme EN 14351-1:2006+A2:2016	A81/CPR/14351/xx ⁽¹⁾	A83/CPR/14351/xx ⁽¹⁾	A84/CPR/14351/xx ⁽¹⁾
Coefficient de transmission thermique du vitrage Ug Selon norme EN 673	0,5 W/m ² K	0,3 W/m ² K	0,5 W/m ² K
Coefficient de transmission thermique de la fenêtre Uw Selon norme EN ISO 12567-2, EN ISO 10077-1, EN ISO 10077-2	0,80 W/m ² K	0,58 W/m ² K	0,81 W/m ² K
Résistance à la charge de neige	6H-18-4H-18-33.2 ⁽²⁾	4H-12-4H-12-4H-12-4H ⁽²⁾	8H-16-4H-18-33.2 ⁽²⁾
Isolation acoustique Rw Selon norme EN ISO 717-1	38(-;-4)	36(-;-5)	42(-;-4)
Facteur de transmission lumineuse τ_v Selon norme EN 410	0,62	0,66	0,62
Facteur solaire g (%) Selon norme EN 410	0,47	0,48	0,46
Transmission UV Selon norme EN 410	0,01	0,01	0,01
Isolation thermique du châssis Uf Selon norme EN ISO 10077-1, EN ISO 10077-2	1,2 W/m ² K	0,84 W/m ² K	1,13 W/m ² K*
Isolation thermique de l'assemblage châssis et vitrage Ψ Selon norme EN ISO 10077-1, EN ISO 10077-2	0,043 W/mK	0,039 W/mK	0,044 W/mK*

⁽¹⁾ - l'année de publication de la déclaration p.ex A81/CPR/14351/17, A83/CPR/14351/17, A84/CPR/14351/17

⁽²⁾ - vitre extérieur trempé

* - résultat de recherches : n° du rapport 2914/11/ROZNF ITB W-wa, pour vitrage R3 n° du rapport internes FAKRO, pour vitrage U8 n° du rapport 0940/11/ZOONF ITB W-wa

** - pour le vitrage de fenêtre FTI U8Thermo. La fenêtre est livrée avec le raccord EHV-AF Thermo (ou ELV-T Thermo pour des ardoises), la collerette de sous-toiture XDP et le col pare-vapeur XDS.

*** pour les fenêtres de largeur > 114cm ou hauteur > 140cm: n.pd.

VIII. DIMENSIONS DÉTAILLÉES DES FENÊTRES DE TOIT FTT ET FTT/U

Dimensions fenêtre [cm]	Code dimensionnel	Dimension extérieur du dormant S x L	Ebrasement		Surface vitrée		Surface vitrée visible j x k m ²
			p	q	j	k	
[cm]			[mm]				
55 x 98	02	547 x 981	485	924	363	786	0,29
55 x 118	16	547 x 1181	485	1124	363	986	0,36
66 x 98	03	657 x 981	595	924	473	786	0,37
66 x 118	04	657 x 1181	595	1124	473	986	0,47
66 x 140	14	657 x 1401	595	1344	473	1206	0,57
78 x 98	05	777 x 981	715	924	593	786	0,47
78 x 118	06	777 x 1181	715	1124	593	986	0,58
78 x 140	07	777 x 1401	715	1344	593	1206	0,72
78 x 160	13	777 x 1601	715	1544	593	1406	0,83
78 x 180	40	777 x 1801	715	1744	593	1611	0,96
94 x 98	15	937 x 981	875	924	753	786	0,59
94 x 118	08	937 x 1181	875	1124	753	986	0,74
94 x 140	09	937 x 1401	875	1344	753	1206	0,91
94 x 160	80	937 x 1601	875	1544	753	1406	1,06
94 x 180	41	937 x 1801	875	1744	753	1611	1,21
114 x 118	10	1137 x 1181	1075	1124	953	986	0,94
114 x 140	11	1137 x 1401	1075	1344	953	1206	1,15
114 x 160	50	1137 x 1601	1075	1544	953	1406	1,34
134 x 98	12	1337 x 981	1275	924	1153	786	0,91
134 x 118	18	1337 x 1181	1275	1124	1153	986	1,14
134 x 140	17	1337 x 1401	1275	1344	1153	1206	1,39

